	Soporte “OMEGA” para pared o perfil colgante	REVISION: 05
	“OMEGA” support for wall or hanging profile	Fam.: MAS
		Pág. / Page 1/1

INTERFLEX, S.L. c/Muga 1, Pol. Ind. Pla d'en Coll, Montcada i Reixac E-08110 · Tel: +34 935643112 · Fax: +34 935643700 · interflex@interflex.es · www.interflex.es

DESCRIPCIÓN

- Soporte para pared, perfil C41 o perfil “OMEGA” en disposición mural o colgante en combinación con el soporte PSO..
 - Para fijación a pared utilizar 2 topes TSO
 - En perfil “C” utilizar 2 tornillos TE835 con tuerca-guía TG8 y 2 topes TSO
 - En perfil “OMEGA” utilizar 2 tornillos con tuerca-arandela dentada TCA820..
- Acabados:
 - **S** Acero laminado galvanizado tipo sendzimir DX51 D+Z275 MAC s/ EN 10346 con una masa de recubrimiento de 275 g/m² de cinc (conjunto de ambas caras) equivalente a 20 µm por cara.
 - **G** Galvanizado por inmersión en baño de cinc a 450-460°C de acuerdo con la norma UNE EN ISO 1461 (>500 g/m²). Promedio mínimo de 45 µm.
 - **HR** Recubrimiento de alta resistencia en base a zinc, cromo trivalente (Cr³⁺) y sellado con más de 1.000 horas de resistencia a niebla salina según norma UNE-EN ISO 10289. Color plata mate.
- Aplicaciones:
 - **S** en instalaciones de interior en atmósferas secas y sin contaminantes agresivos
 - **G** y **HR** en instalaciones exteriores industriales, rurales y marinas e interiores agresivas

DESCRIPTION

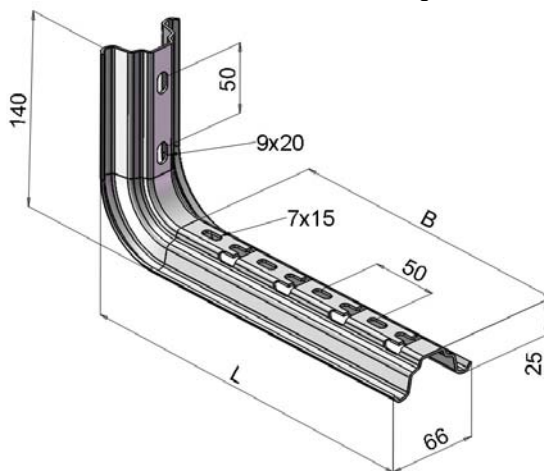
- “OMEGA” profile bracket for wall, “C41” profile or “OMEGA” profile in wall or hanging configuration in combination with PSO.. hanging support
 - When fixing to wall, use 2 TSO shims
 - When fixing to a “C” profile, use 2 TE835 bolts with guided locknuts and TSO shims
 - When fixing to an “OMEGA” profile, use 2 TCA820 bolts and locknuts
- Finishes:
 - **S** Laminated galvanized steel sendzimir type DX51 D+Z275 MAC according to EN 10346 with a cover of zinc of 275 g/m² (both faces) equivalent to 20 µm in each face.
 - **G** Hot Dip Galvanized in a zinc bath at a temperature of 450-460°C, according to UNE EN ISO 1461 standard (>500 g/m²). Minimum average 45 µm.
 - **HR** High resistance finish based on zinc, trivalent chrome (Cr³⁺) and sealer with more than 1.000 hours of resistance to salt spray test according to EN ISO 10289. Matt silver colour.
- Uses:
 - **S** in dry and indoors environments, without aggressive pollutants
 - **G** and **HR** in outdoors industrial, rural, marine and aggressive environments

CARACTERÍSTICAS DIMENSIONALES / DIMENSIONAL CHARACTERISTICS

Referencia / Reference	Ancho bandeja / Cable tray width mm	B	L	Carga admisible/ Loading capacity N (*)	Embalaje / Packing u
SO10S / SO10G / SO10HR	100	140	165	700	10
SO15S / SO15G / SO15HR	150	190	215	600	10
SO20S / SO20G / SO20HR	200	240	265	550	10
SO30S / SO30G / SO30HR	300	340	365	420	10
SO40S / SO40G / SO40HR	400	440	465	350	10
SO50S / SO50G / SO50HR	500	540	565	320	10
SO60S / SO60G / SO60HR	600	640	665	260	10

Dimensiones en mm / Dimensions in mm

*Ensayo de carga realizado según norma UNE EN 61537 / Load test according to standard IEC 61537



La información contenida en esta Especificación Técnica de Producto se considera correcta en el momento de su publicación. Sin embargo, puede ser modificada sin previo aviso. El usuario deberá efectuar la selección adecuada del producto y la preparación necesaria para unas condiciones seguras en su aplicación. Es responsabilidad del usuario comprobar los productos recibidos y notificar inmediatamente a INTERFLEX, S.L. cualquier defecto. INTERFLEX, S.L. no será responsable de cualquier daño resultante de una mala instalación, aplicación o uso de sus productos. Si los productos de INTERFLEX, S.L. son utilizados conjuntamente con productos que no son de INTERFLEX, S.L., cualquier reclamación sobre el material en su conjunto será desestimada. Visite nuestra página web www.interflex.es para tener información actualizada.

The information provided in this Technical Data Sheet is considered to be true and correct at the time of publication. However, it may be changed without prior notice. It is the customer's obligation to determine the correct and safe selection, settings and conditions of use of the products. It is the customer's responsibility to check the delivered products and immediately notify INTERFLEX, S.L. of any detected fault. INTERFLEX, S.L. cannot be held responsible for any damage resulting from unprofessional installation, application or misuse of its products. If INTERFLEX, S.L. products are used in conjunction with non INTERFLEX, S.L. products, all product liability claims will be rejected. Visit our webpage www.interflex.es for an updated information.