

	Perfil "C21" con pletina	REVISION: 05
	"C21" profile with head plate	Fam.: ESOP
		Pág. / Page 1/1

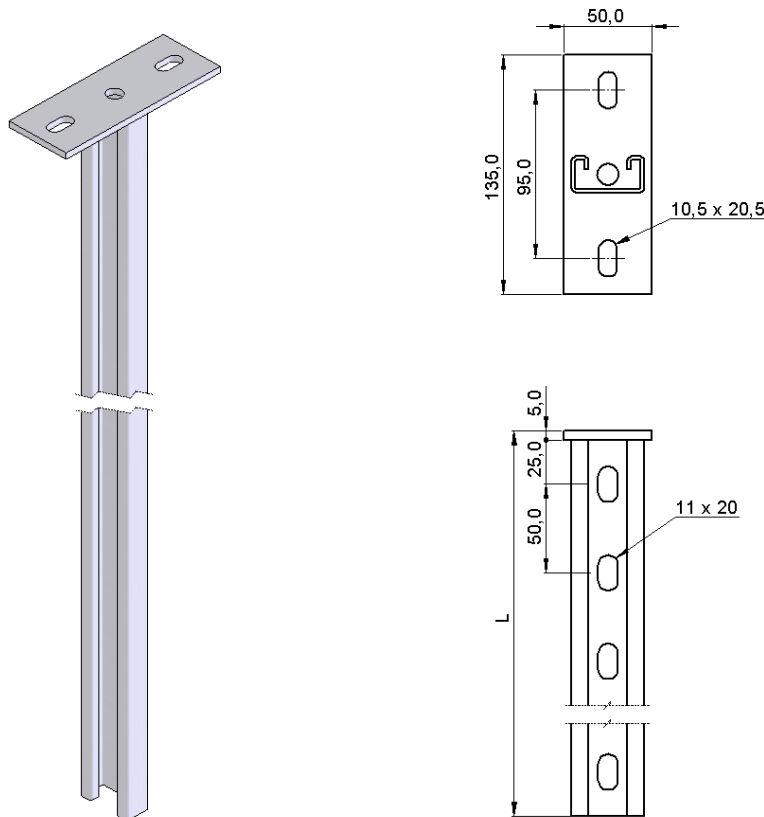
INTERFLEX, S.L. c/Muga 1, Pol. Ind. Pla d'en Coll, Montcada i Reixac E-08110 · Tel: +34 935643112 · Fax: +34 935643700 · interflex@interflex.es · www.interflex.es

DESCRIPCIÓN	DESCRIPTION
<ul style="list-style-type: none"> • Perfil "C21" con pletina • Acabados: <ul style="list-style-type: none"> • G Galvanizado por inmersión en baño de cinc a 450-460°C de acuerdo con la norma UNE-EN ISO 1461. Promedio mínimo 45 µm. • HR Recubrimiento de alta resistencia en base a zinc, cromo trivalente (Cr³⁺) y sellado con más de 1.000 horas de resistencia a niebla salina según norma UNE-EN ISO 10289. Color plata mate. • Aplicaciones: <ul style="list-style-type: none"> • G y HR en instalaciones exteriores industriales, rurales y marinas e interiores agresivas. • Utilizar soportes SSH, SHE y SEC fijándolos con tornillos TE1020G y tuercas-guía TG10G. • Utilizar soportes "omega" SO fijándolos con tornillos TE835G, tuercas-guía TG8G y topes TSOG 	<ul style="list-style-type: none"> • "C21" profile with head plate • Finishes: <ul style="list-style-type: none"> • G Hot Dip Galvanized in a zinc bath at a temperature of 450-460°C, according to EN ISO 1461 standard. Minimum average 45 µm. • HR High resistance finish based on zinc, trivalent chrome (Cr³⁺) and sealer with more than 1.000 hours of resistance to salt spray test according to EN ISO 10289. Matt silver colour. • Uses: <ul style="list-style-type: none"> • G and HR in outdoors industrial, rural, marine and aggressive environments • To be used with SSH, SHE and SEC supports fixing them with TE1020G and TG10G guided locknuts. • Use SO "omega" supports fixing them with TE835G bolts, TG8G guided locknuts and TSOG shims.

CARACTERÍSTICAS DIMENSIONALES / DIMENSIONAL CHARACTERISTICS

Referencia / Reference	L	Embalaje / Packing u
PCB50G	500	1
PCB50HR	500	1
PCB100G	1000	1
PCB100HR	1000	1

Dimensiones en mm / Dimensions in mm



La información contenida en esta Especificación Técnica de Producto se considera correcta en el momento de su publicación. Sin embargo, puede ser modificada sin previo aviso. El usuario deberá efectuar la selección adecuada del producto y la preparación necesaria para unas condiciones seguras en su aplicación. Es responsabilidad del usuario comprobar los productos recibidos y notificar inmediatamente a INTERFLEX, S.L. cualquier defecto. INTERFLEX, S.L. no será responsable de cualquier daño resultante de una mala instalación, aplicación o uso de sus productos. Si los productos de INTERFLEX, S.L. son utilizados conjuntamente con productos que no son de INTERFLEX, S.L., cualquier reclamación sobre el material en su conjunto será desestimada. Visite nuestra página web www.interflex.es para tener información actualizada.

The information provided in this Technical Data Sheet is considered to be true and correct at the time of publication. However, it may be changed without prior notice. It is the customer's obligation to determine the correct and safe selection, settings and conditions of use of the products. It is the customer's responsibility to check the delivered products and immediately notify INTERFLEX, S.L. of any detected fault. INTERFLEX, S.L. cannot be held responsible for any damage resulting from unprofessional installation, application or misuse of its products. If INTERFLEX, S.L. products are used in conjunction with non INTERFLEX, S.L. products, all product liability claims will be rejected. Visit our webpage www.interflex.es for an updated information.