	Doble perfil "C21" con pletina	REVISION: 04
	Double "C21" profile with head plate	Fam.: ESOP
		Pág. / Page 1/1

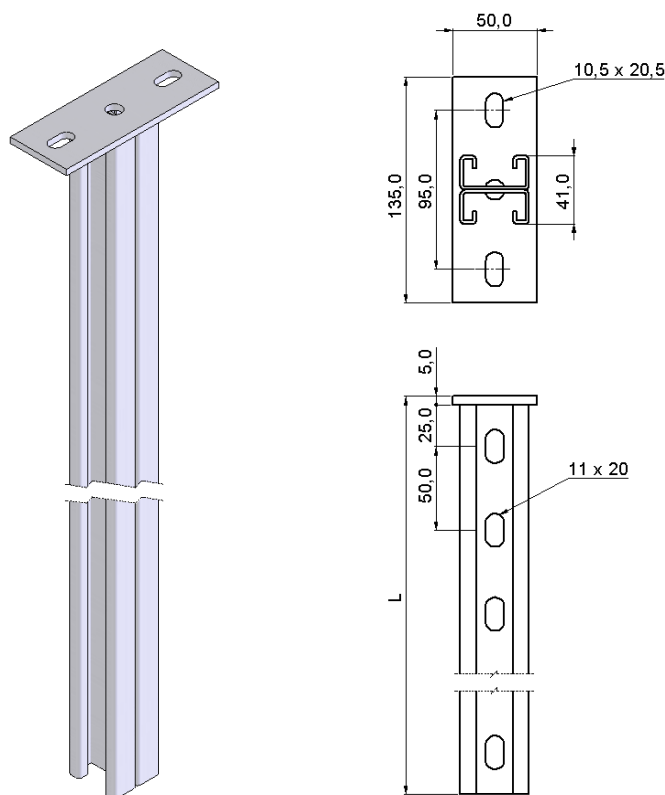
INTERFLEX, S.L. c/Muga 1, Pol. Ind. Pla d'en Coll, Montcada i Reixac E-08110 · Tel: +34 935643112 · Fax: +34 935643700 · interflex@interflex.es · www.interflex.es

DESCRIPCIÓN	DESCRIPTION
<ul style="list-style-type: none"> Doble perfil "C21" con pletina Con carga equilibrada capacidad de 5000 N. Acabados: <ul style="list-style-type: none"> G Galvanizado por inmersión en baño de cinc a 450-460°C de acuerdo con la norma UNE-EN ISO 1461. Promedio mínimo 45 µm. HR Recubrimiento de alta resistencia en base a zinc, cromo trivalente (Cr³⁺) y sellado con más de 1.000 horas de resistencia a niebla salina según norma UNE-EN ISO 10289. Color plata mate. Aplicaciones: <ul style="list-style-type: none"> G y HR en instalaciones exteriores industriales, rurales y marinas e interiores agresivas. Utilizar soportes SSH..., SHE..., SIC o SEC fijándolos con tornillos TE1015Z3 y tuercas-guía TG10Z3 	<ul style="list-style-type: none"> Double "C21" profile with head plate 5000 N capacity for balanced loads Finish: <ul style="list-style-type: none"> G Hot Dip Galvanized in a zinc bath at a temperature of 450-460°C, according to EN ISO 1461 standard. Minimum average 45 µm. HR High resistance finish based on zinc, trivalent chrome (Cr³⁺) and sealer with more than 1.000 hours of resistance to salt spray test according to EN ISO 10289. Matt silver colour. Uses: <ul style="list-style-type: none"> G and HR in outdoors industrial, rural, marine and aggressive environments To be used with SSH..., SHE..., SIC or SEC supports fixing them with TE1015Z3 bolts and TG10Z3 guided locknuts

CARACTERÍSTICAS DIMENSIONALES / DIMENSIONAL CHARACTERISTICS

Referencia / Reference	L	Embalaje / Packing u
PDCB50G	500	1
PDCB50HR	500	1
PDCB100G	1000	1
PDCB100HR	1000	1

Dimensiones en mm / Dimensions in mm



La información contenida en esta Especificación Técnica de Producto se considera correcta en el momento de su publicación. Sin embargo, puede ser modificada sin previo aviso. El usuario deberá efectuar la selección adecuada del producto y la preparación necesaria para unas condiciones seguras en su aplicación. Es responsabilidad del usuario comprobar los productos recibidos y notificar inmediatamente a INTERFLEX, S.L. cualquier defecto. INTERFLEX, S.L. no será responsable de cualquier daño resultante de una mala instalación, aplicación o uso de sus productos. Si los productos de INTERFLEX, S.L. son utilizados conjuntamente con productos que no son de INTERFLEX, S.L., cualquier reclamación sobre el material en su conjunto será desestimada. Visite nuestra página web www.interflex.es para tener información actualizada.

The information provided in this Technical Data Sheet is considered to be true and correct at the time of publication. However, it may be changed without prior notice. It is the customer's obligation to determine the correct and safe selection, settings and conditions of use of the products. It is the customer's responsibility to check the delivered products and immediately notify INTERFLEX, S.L. of any detected fault. INTERFLEX, S.L. cannot be held responsible for any damage resulting from unprofessional installation, application or misuse of its products. If INTERFLEX, S.L. products are used in conjunction with non INTERFLEX, S.L. products, all product liability claims will be rejected. Visit our webpage www.interflex.es for an updated information.