	Soporte SEC para pared o perfil "C"	REVISION: 02
	SEC Horizontal support for wall or "C" profile	Fam.: MAS
		Pág. / Page 1/2

INTERFLEX, S.L. c/Muga 1, Pol. Ind. Pla d'en Coll, Montcada i Reixac E-08110 · Tel: +34 935643112 · Fax: +34 935643700 · interflex@interflex.es · www.interflex.es

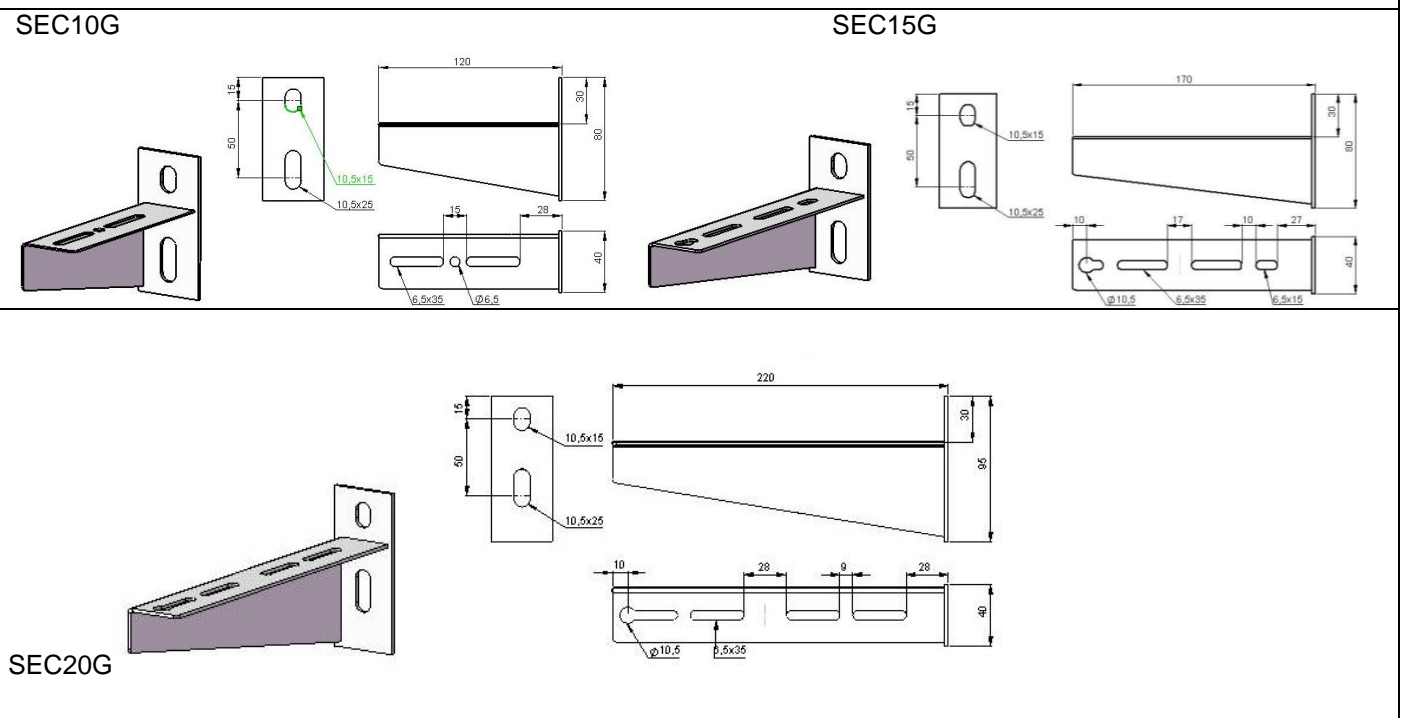
<p>DESCRIPCIÓN</p> <ul style="list-style-type: none"> • Soporte para la fijación a pared o perfil "C" • Para la fijación sobre perfil "C", utilizar 2 tornillos TE1020G con tuercas-guía TG10G • Para sujeción con varilla roscada M10, usar una medida de soporte superior a la de la bandeja. Por ejemplo, para una bandeja de ancho 200 mm, usar SEC30G. • Acabados: <ul style="list-style-type: none"> • G Galvanizado por inmersión en baño de cinc a 450-460°C de acuerdo con la norma UNE-EN ISO 1461. Promedio mínimo 45 µm. • Aplicaciones: <ul style="list-style-type: none"> • G en instalaciones exteriores industriales, rurales y marinas e interiores agresivas 	<p>DESCRIPTION</p> <ul style="list-style-type: none"> • Horizontal support for wall or "C" profile • When fixing it to a "C" profile, use 2 TE1020G bolts with TG10G guided-locknuts. • To fix it with a M10 threaded hanging rod, use a longer reference than the cable tray width, i.e. for a width of cable tray of 200 mm, use SEC30G. • Finishes: <ul style="list-style-type: none"> • G Hot Dip Galvanized in a zinc bath at a temperature of 450-460°C, according to EN ISO 1461 standard. Minimum average 45 µm. • Uses: <ul style="list-style-type: none"> • G in outdoors industrial, rural, marine and aggressive environments
--	---


CARACTERÍSTICAS DIMENSIONALES / DIMENSIONAL CHARACTERISTICS

Referencia / Reference	Ancho bandeja / Cable tray width mm.	Largo / Length mm	Peso / Weight kg/u	Embalaje / Packing u	Carga máxima admisible / Maximum admissible load (N)
SEC10G	100	120	0,10	4	420
SEC15G	150	170	0,18	4	630
SEC20G	200	220	0,31	4	950
SEC30G	300	320	0,48	4	1000
SEC40G	400	420	0,78	2	1400
SEC50G	500	520	1,13	2	1500
SEC60G	600	620	1,13	2	1700

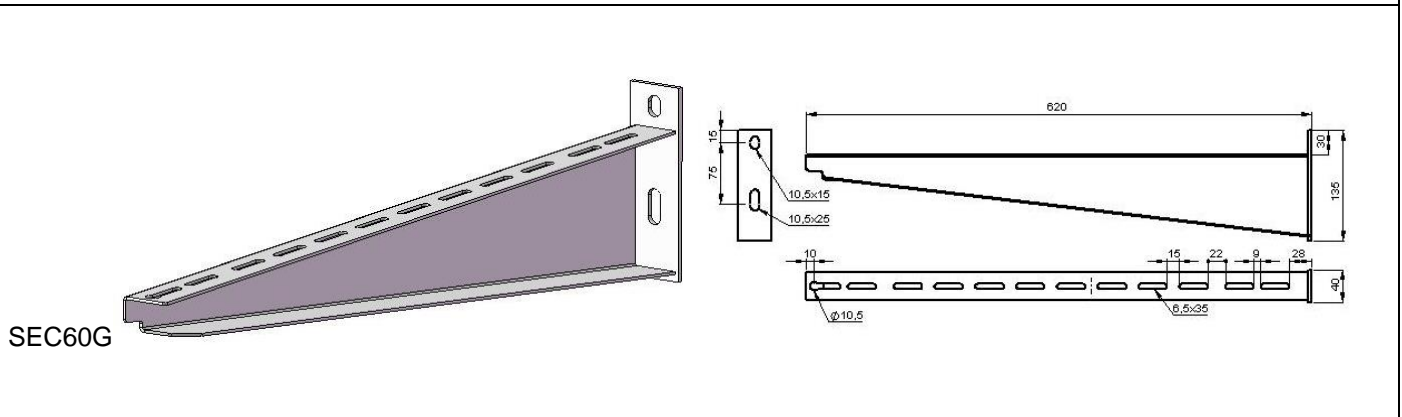
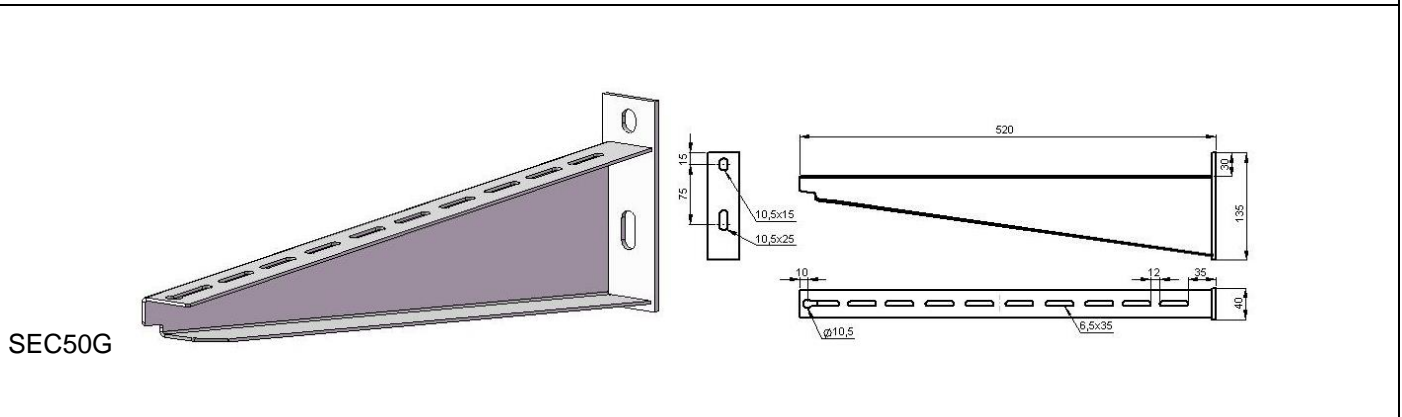
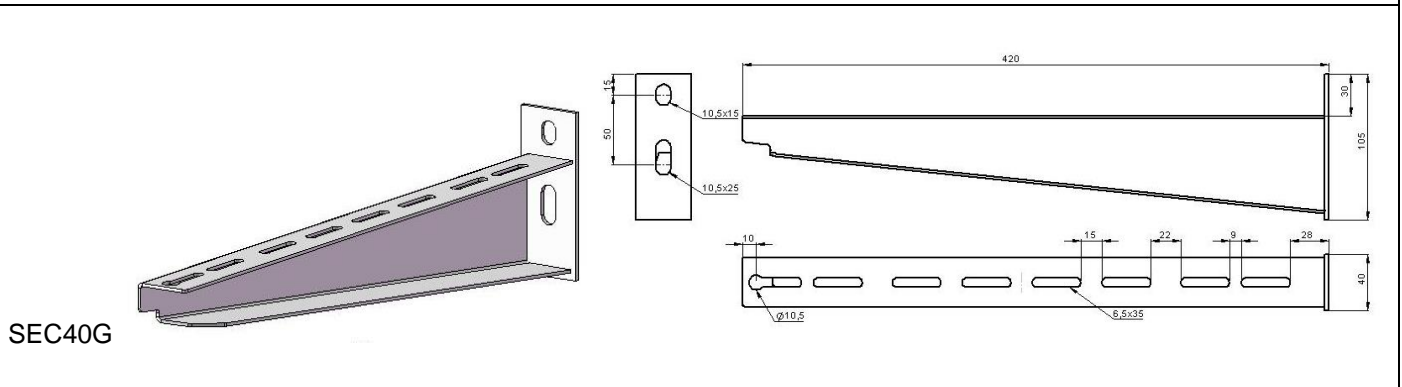
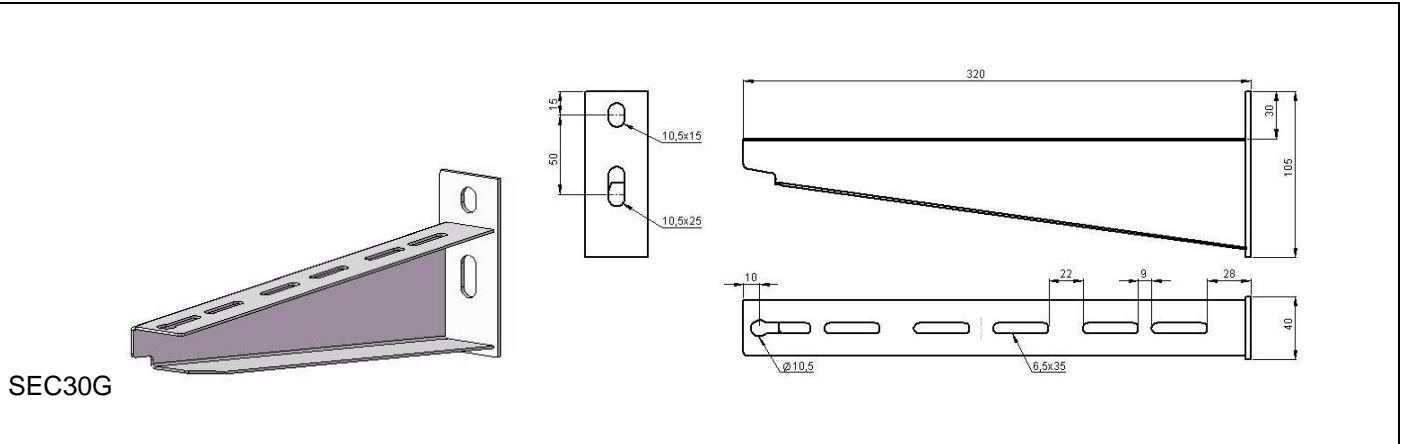
Dimensiones en mm. / Dimensions in mm.

APLICACIONES / USES	Clasificación según / Classification according to UNE-EN 61537	Interior / Indoors normal	Interior húmedo / Indoors humid	Exterior / Outdoors normal	Marino / Marine	Industrial (SO ₂)	Ambiente ácido / Acid environm.	Ambiente alcalino / Alkaline environm.	Alimentario / Food industry
		G	5	ok	ok	ok	ok	no	no



	Soporte SEC para pared o perfil "C"	REVISION: 02
	SEC Horizontal support for wall or "C" profile	Fam.: MAS
		Pág. / Page 2/2

INTERFLEX, S.L. c/Muga 1, Pol. Ind. Pla d'en Coll, Montcada i Reixac E-08110 · Tel: +34 935643112 · Fax: +34 935643700 · interflex@interflex.es · www.interflex.es



La información contenida en esta Especificación Técnica de Producto se considera correcta en el momento de su publicación. Sin embargo, puede ser modificada sin previo aviso. El usuario deberá efectuar la selección adecuada del producto y la preparación necesaria para unas condiciones seguras en su aplicación. Es responsabilidad del usuario comprobar los productos recibidos y notificar inmediatamente a INTERFLEX, S.L. cualquier defecto. INTERFLEX, S.L. no será responsable de cualquier daño resultante de una mala instalación, aplicación o uso de sus productos. Si los productos de INTERFLEX, S.L. son utilizados conjuntamente con productos que no son de INTERFLEX, S.L., cualquier reclamación sobre el material en su conjunto será desestimada. Visite nuestra página web www.interflex.es para tener información actualizada.

The information provided in this Technical Data Sheet is considered to be true and correct at the time of publication. However, it may be changed without prior notice. It is the customer's obligation to determine the correct and safe selection, settings and conditions of use of the products. It is the customer's responsibility to check the delivered products and immediately notify INTERFLEX, S.L. of any detected fault. INTERFLEX, S.L. cannot be held responsible for any damage resulting from unprofessional installation, application or misuse of its products. If INTERFLEX, S.L. products are used in conjunction with non INTERFLEX, S.L. products, all product liability claims will be rejected. Visit our webpage www.interflex.es for an updated information.