

	Soporte distanciador de acero	REVISION: 05
	Steel distancing support	Fam.: MAS
		Pág. / Page 1/1

INTERFLEX, S.L. c/Muga 1, Pol. Ind. Pla d'en Coll, Montcada i Reixac E-08110 · Tel: +34 935643112 · Fax: +34 935643700 · interflex@interflex.es · www.interflex.es

DESCRIPCIÓN	DESCRIPTION
<ul style="list-style-type: none"> • Soporte distanciador de acero • Utilizar tornillos con tuerca arandela dentada TCA612.. • Acabados: <ul style="list-style-type: none"> • S Acero laminado galvanizado tipo sendzimir DX51D +Z275 MAC s/ UNE-EN 10346 con una masa de recubrimiento de 275 g/m² de cinc (conjunto de ambas caras) equivalente a 20 µm por cara. • G Galvanizado por inmersión en baño de cinc a 450-460°C de acuerdo con la norma UNE EN ISO 1461 (>500 g/m²). Promedio mínimo 45 µm. • HR Acero cubierto de aleación de zinc, aluminio y magnesio de alta resistencia a la corrosión. • Aplicaciones: <ul style="list-style-type: none"> • S en instalaciones de interior en atmósferas secas y sin contaminantes agresivos • G y HR en instalaciones exteriores industriales, rurales y marinas e interiores agresivas 	<ul style="list-style-type: none"> • Steel multipurpose wall and floor distancing support • Use toothed locknuts TCA612.. • Finishes: <ul style="list-style-type: none"> • S Laminated galvanized steel sendzimir type DX51D +Z275 MAC according to EN 10346 with a cover of zinc of 275 g/m² (both faces) equivalent to 20 µm in each face. • G Hot Dip Galvanized in a zinc bath at a temperature of 450-460°C, according to UNE EN ISO 1461 standard (>500 g/m²). Minimum average 45 µm. • HR Zinc, aluminium and magnesium alloy coated steel with high resistance to corrosion. • Uses: <ul style="list-style-type: none"> • S in dry and indoors environments, without aggressive pollutants • G and HR in outdoors industrial, rural, marine and aggressive environments

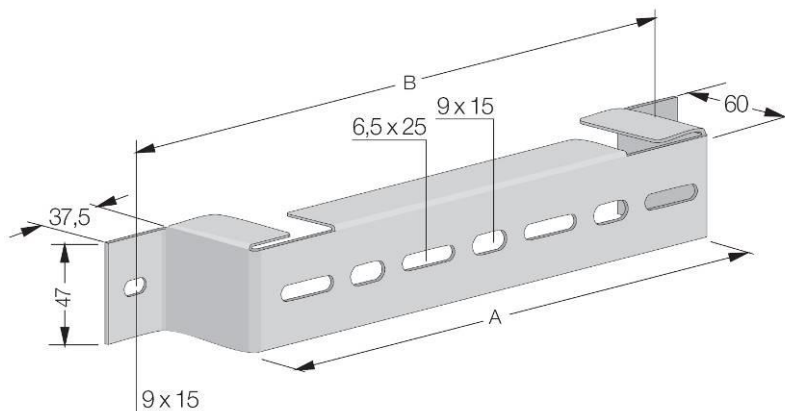
CARACTERÍSTICAS DIMENSIONALES / DIMENSIONAL CHARACTERISTICS

Referencia / Reference			A	B	Embalaje / Packing u	Carga máxima admisible / Maximum admissible load (N)*
S	G	HR				
SVD10S	SVD10G	SVD10HR	100	148	5	420
SVD15S	SVD15G	SVD15HR	150	198	5	630
SVD20S	SVD20G	SVD20HR	200	248	5	1000
SVD30S	SVD30G	SVD30HR	300	348	5	1500
SVD40S	SVD40G	SVD40HR	400	448	5	1500
SVD50S	SVD50G	SVD50HR	500	548	5	1500
SVD60S	SVD60G	SVD60HR	600	648	5	1500

Dimensiones en mm / Dimensions in mm

*Para cargas distribuidas uniformemente y bandejas del mismo ancho que el soporte / For uniformly distributed loads and cable trays of the same width

APLICACIONES USES	Clasificación según / Classification according to UNE-EN 61537	Interior / Indoors normal	Interior húmedo / Indoors humid	Exterior / Outdoors normal	Marino / Marine	Industrial (SO ₂)	Ambiente ácido / Acid environm.	Ambiente alcalino / Alkaline environm.	Alimentario / Food industry
		S	3	ok	no	no	no	no	no
G	5	ok	ok	ok	ok	no	no	ok	no
HR	8	ok	ok	ok	ok	ok	ok	ok	no



La información contenida en esta Especificación Técnica de Producto se considera correcta en el momento de su publicación. Sin embargo, puede ser modificada sin previo aviso. El usuario deberá efectuar la selección adecuada del producto y la preparación necesaria para unas condiciones seguras en su aplicación. Es responsabilidad del usuario comprobar los productos recibidos y notificar inmediatamente a INTERFLEX, S.L. cualquier defecto. INTERFLEX, S.L. no será responsable de cualquier daño resultante de una mala instalación, aplicación o uso de sus productos. Si los productos de INTERFLEX, S.L. son utilizados conjuntamente con productos que no son de INTERFLEX, S.L., cualquier reclamación sobre el material en su conjunto será desestimada. Visite nuestra página web www.interflex.es para tener información actualizada.

The information provided in this Technical Data Sheet is considered to be true and correct at the time of publication. However, it may be changed without prior notice. It is the customer's obligation to determine the correct and safe selection, settings and conditions of use of the products. It is the customer's responsibility to check the delivered products and immediately notify INTERFLEX, S.L. of any detected fault. INTERFLEX, S.L. cannot be held responsible for any damage resulting from unprofessional installation, application or misuse of its products. If INTERFLEX, S.L. products are used in conjunction with non INTERFLEX, S.L. products, all product liability claims will be rejected. Visit our webpage www.interflex.es for an updated information.