	Tope soportes perfil “OMEGA”	REVISION: 02
	Shim for “OMEGA” brackets	Fam.: MAS
		Pág. / Page 1/1

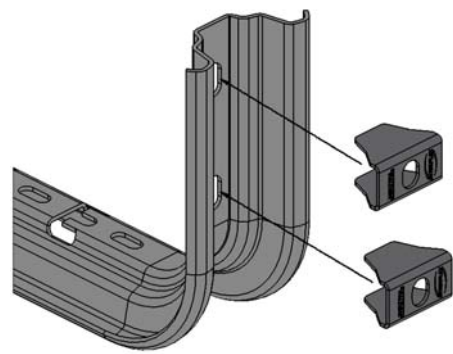
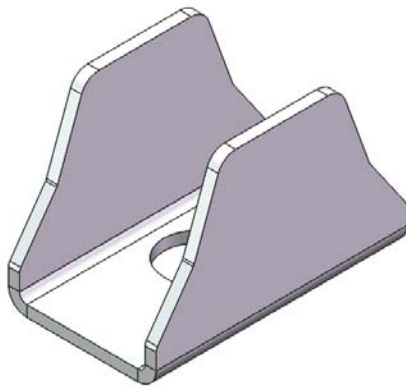
INTERFLEX, S.L. c/Muga 1, Pol. Ind. Pla d'en Coll, Montcada i Reixac E-08110 · Tel: +34 935643112 · Fax: +34 935643700 · interflex@interflex.es · www.interflex.es

DESCRIPCIÓN	DESCRIPTION
<ul style="list-style-type: none"> • Tope soportes perfil “OMEGA”. • Acabados: G Acabado a base de láminas de zinc y aluminio dentro de una matriz inorgánica con lubricación integrada en base a PTFE. Espesor de capa medio de 8-10 µm. • Aplicaciones: G en instalaciones exteriores industriales, rurales y marinas e interiores agresivas. 	<ul style="list-style-type: none"> • Shim for “OMEGA” brackets • Finishes: G Zinc and aluminium lamellae inside an inorganic matrix with integrated PTFE lubrication. Minimum 8-10 µm thickness. • Uses: G in outdoors industrial, rural, marine and aggressive environments

CARACTERÍSTICAS DIMENSIONALES / DIMENSIONAL CHARACTERISTICS

Referencia / Reference	Embalaje / Packing u
TSOG	5

Dimensiones en mm / *Dimensions in mm*



Aplicación / Use

La información contenida en esta Especificación Técnica de Producto se considera correcta en el momento de su publicación. Sin embargo, puede ser modificada sin previo aviso. El usuario deberá efectuar la selección adecuada del producto y la preparación necesaria para unas condiciones seguras en su aplicación. Es responsabilidad del usuario comprobar los productos recibidos y notificar inmediatamente a INTERFLEX, S.L. cualquier defecto. INTERFLEX, S.L. no será responsable de cualquier daño resultante de una mala instalación, aplicación o uso de sus productos. Si los productos de INTERFLEX, S.L. son utilizados conjuntamente con productos que no son de INTERFLEX, S.L., cualquier reclamación sobre el material en su conjunto será desestimada. Visite nuestra página web www.interflex.es para tener información actualizada.

The information provided in this Technical Data Sheet is considered to be true and correct at the time of publication. However, it may be changed without prior notice. It is the customer's obligation to determine the correct and safe selection, settings and conditions of use of the products. It is the customer's responsibility to check the delivered products and immediately notify INTERFLEX, S.L. of any detected fault. INTERFLEX, S.L. cannot be held responsible for any damage resulting from unprofessional installation, application or misuse of its products. If INTERFLEX, S.L. products are used in conjunction with non INTERFLEX, S.L. products, all product liability claims will be rejected. Visit our webpage www.interflex.es for an updated information.