	Tuerca-guía para perfiles "C"	REVISION: 02
	Guided locknut for "C" profiles	Fam.: MAX
		Pág. / Page 1/1

INTERFLEX, S.L. c/Muga 1, Pol. Ind. Pla d'en Coll, Montcada i Reixac E-08110 · Tel: +34 935643112 · Fax: +34 935643700 · interflex@interflex.es · www.interflex.es

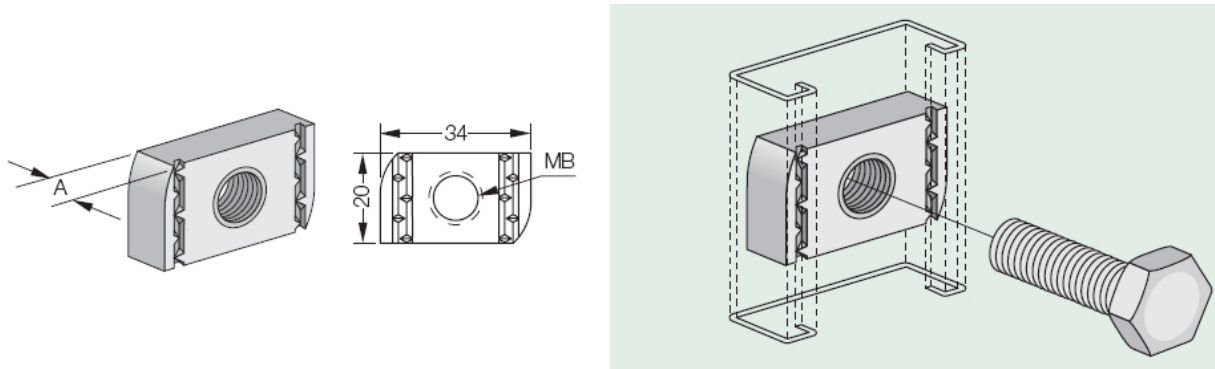
<p>DESCRIPCIÓN</p> <ul style="list-style-type: none"> Para la fijación mediante tornillo a perfil "C" Acabados: <ul style="list-style-type: none"> G Galvanizado por inmersión en baño de cinc a 450-460°C de acuerdo con la norma UNE EN ISO 1461. Promedio de 45 µm. Aplicaciones: <ul style="list-style-type: none"> G en instalaciones exteriores industriales, rurales y marinas e interiores agresivas. 	<p>DESCRIPTION</p> <ul style="list-style-type: none"> To fix with bolt to "C" profile Finishes: <ul style="list-style-type: none"> G Hot Dip Galvanized in a zinc bath at a temperature of 450-460°C, according to UNE EN ISO 1461 standard. 45 µm average. Uses: <ul style="list-style-type: none"> G in outdoors industrial, rural, marine and aggressive environments
---	--

CARACTERÍSTICAS DIMENSIONALES / DIMENSIONAL CHARACTERISTICS

a) Normal

Referencia / Reference	Rosca / Thread	A	Embalaje / Packing u
TG8G	M8	6	50
TG10G	M10	8	50

Dimensiones en mm / Dimensions in mm



b) Con retención para fijación rápida / With plastic retainer

Referencia / Reference	Rosca / Thread	A	Embalaje / Packing u
TGR8G	M8	6	50
TGR10G	M10	8	50

Dimensiones en mm / Dimensions in mm



La información contenida en esta Especificación Técnica de Producto se considera correcta en el momento de su publicación. Sin embargo, puede ser modificada sin previo aviso. El usuario deberá efectuar la selección adecuada del producto y la preparación necesaria para unas condiciones seguras en su aplicación. Es responsabilidad del usuario comprobar los productos recibidos y notificar inmediatamente a INTERFLEX, S.L. cualquier defecto. INTERFLEX, S.L. no será responsable de cualquier daño resultante de una mala instalación, aplicación o uso de sus productos. Si los productos de INTERFLEX, S.L. son utilizados conjuntamente con productos que no son de INTERFLEX, S.L., cualquier reclamación sobre el material en su conjunto será desestimada. Visite nuestra página web www.interflex.es para tener información actualizada.

The information provided in this Technical Data Sheet is considered to be true and correct at the time of publication. However, it may be changed without prior notice. It is the customer's obligation to determine the correct and safe selection, settings and conditions of use of the products. It is the customer's responsibility to check the delivered products and immediately notify INTERFLEX, S.L. of any detected fault. INTERFLEX, S.L. cannot be held responsible for any damage resulting from unprofessional installation, application or misuse of its products. If INTERFLEX, S.L. products are used in conjunction with non INTERFLEX, S.L. products, all product liability claims will be rejected. Visit our webpage www.interflex.es for an updated information.