	<b>Soporte a techo varilla suspensión</b>	REVISION: <b>01</b>
	<b>Ceiling attachment with threaded rod suspension</b>	Fam.: <b>MAX</b>
		Pág. / Page <b>1/1</b>

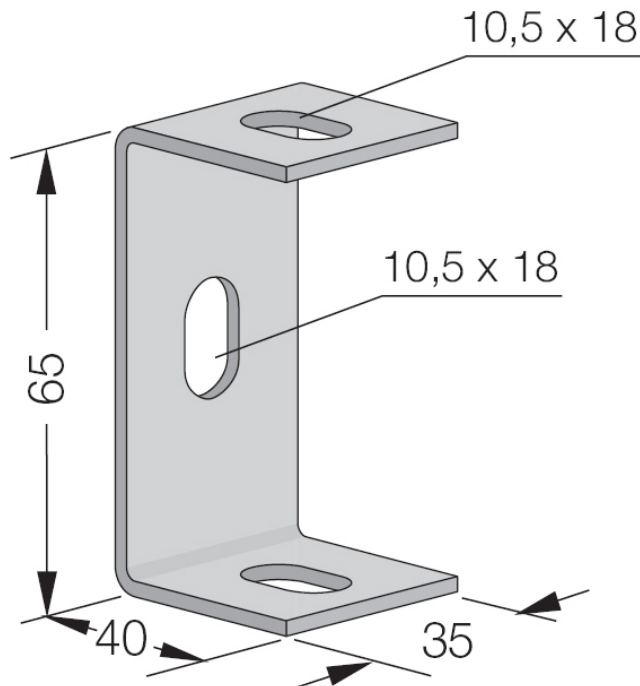
INTERFLEX, S.A. c/Muga 1, Pol. Ind. Pla d'en Coll, Montcada i Reixac E-08110 · Tel: +34 935643112 · Fax: +34 935643700 · [interflex@interflex.es](mailto:interflex@interflex.es) · [www.interflex.es](http://www.interflex.es)

DESCRIPCIÓN	DESCRIPTION
<ul style="list-style-type: none"> <li>• Soporte para la fijación al techo de suspensiones con varilla M8.</li> <li>• Carga: 700N (2 piezas acopladas).</li> <li>• Acabados:                             <ul style="list-style-type: none"> <li>• <b>Z3</b> Zincado bicromatado trivalente, recubrimiento electrolítico de cinc de acuerdo con la norma ISO 2081:1986, seguido de un pasivado con sales de cromo trivalente (Cr<sup>3+</sup>) de acuerdo con las normas UNE 112050:1994 e ISO 4520:1981. 8 µm mínimo. Cumple con las Directivas Europeas 2002/95/CE (RoHS) y las posteriores modificaciones 2005/618/CE, 2005/717/CE y 2005/747/CE.</li> </ul> </li> <li>• Aplicaciones:                             <ul style="list-style-type: none"> <li>• <b>Z3</b> en interior en atmósferas secas y sin contaminantes agresivos.</li> </ul> </li> </ul>	<ul style="list-style-type: none"> <li>• Ceiling attachment to be used with M8 threaded rod suspension</li> <li>• Load: 700N ( 2 pieces coupled).</li> <li>• Finishes:                             <ul style="list-style-type: none"> <li>• <b>Z3</b> Trivalent Bichromated Zinc Plating, zinc electroplating according to ISO 2081:1986 standard followed by a passivate cover with trivalent chrome salts (Cr3+) according to UNE 112050:1994 and ISO 4520:1981 standards. 8 µm minimum. According to European Directives 2002/95/CE (RoHS) and posterior modifications 2005/618/CE, 2005/717/CE and 2005/747/CE.</li> </ul> </li> <li>• Uses:                             <ul style="list-style-type: none"> <li>• <b>Z3</b> in dry and indoors environments, without aggressive pollutants.</li> </ul> </li> </ul>

**CARACTERÍSTICAS DIMENSIONALES / DIMENSIONAL CHARACTERISTICS**

Referencia / Reference	Peso / Weight kg/u	Embalaje / Packing u
<b>FTZ3</b>	0.10	10

Dimensiones en mm / Dimensions in mm



La información contenida en esta Especificación Técnica de Producto es correcta al momento de su publicación. Sin embargo, puede ser modificada sin noticia previa. El usuario debe determinar la selección correcta y segura y la preparación y condiciones de uso de los productos. Es responsabilidad del usuario comprobar los productos recibidos y notificar inmediatamente a INTERFLEX, S.A. cualquier defecto. INTERFLEX, S.A. no será responsable de cualquier daño resultante de una mala instalación, aplicación o uso de sus productos. Si los productos de INTERFLEX, S.A. son utilizados conjuntamente con productos que no son de INTERFLEX, S.A., cualquier reclamación sobre el material en su conjunto será desestimada. Visite nuestra página web [www.interflex.es](http://www.interflex.es) para tener información actualizada.

Information provided in this technical data sheet is considered to be true and correct at the time of publication. However, it may be changed without notice. It is the customer's obligation to determine the correct and safe selection, settings and conditions of use of the products. It is the customer's responsibility to check the delivered products and immediately notify INTERFLEX, S.A. of any detected fault. INTERFLEX, S.A. cannot be held responsible for any damage resulting from unprofessional installation, application or misuse of its products. If INTERFLEX, S.A. products are used in conjunction with non INTERFLEX, S.A. products, all product liability claims will be rejected. Visit our webpage [www.interflex.es](http://www.interflex.es) for an updated information.