	Pletina de unión multiuso de acero inoxidable	REVISION: 01
	<i>Stainless steel multipurpose straight coupler</i>	Fam.: MAX/I
		Pág. / Page 1/1

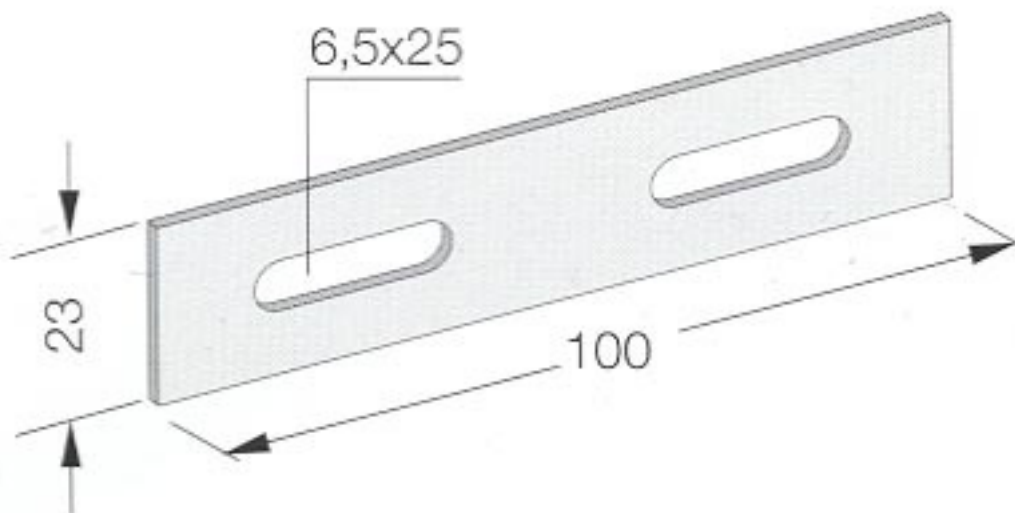
INTERFLEX, S.A. c/Muga 1, Pol. Ind. Pla d'en Coll, Montcada i Reixac E-08110 · Tel: +34 935643112 · Fax: +34 935643700 · interflex@interflex.es · www.interflex.es

DESCRIPCIÓN	DESCRIPTION
<ul style="list-style-type: none"> • Pletina de unión de acero inoxidable, calidad AISI304, para la formación de curvas, derivaciones y reducciones entre bandejas de rejilla. • Acabado: pasivado ácido. • Aplicaciones: en ambientes interiores y exteriores agresivos y con un alto grado de humedad y por sus características asépticas (especialmente idóneas para la industria alimentaria). 	<ul style="list-style-type: none"> • Multipurpose straight couple made of stainless steel AISI-304, for the formation of spaces, derivations, bends and reductions in wire-mesh cable trays. • Finishes: acid passivated • Uses: excellent resistance to corrosion. Used in aggressive outdoors environments, highly humid environments (industrial, chemical, marine,...) and aseptic environments (specially indicated for alimentary industry).

CARACTERÍSTICAS DIMENSIONALES / *DIMENSIONAL CHARACTERISTICS*

Referencia / <i>Reference</i>	Peso / <i>Weight</i> kg/u	Embalaje / <i>Packing</i> u
PURI	0.03	10

Dimensiones en mm / *Dimensions in mm*



La información contenida en esta Especificación Técnica de Producto es correcta al momento de su publicación. Sin embargo, puede ser modificada sin noticia previa. El usuario debe determinar la selección correcta y segura y la preparación y condiciones de uso de los productos. Es responsabilidad del usuario comprobar los productos recibidos y notificar inmediatamente a INTERFLEX, S.A. cualquier defecto. INTERFLEX, S.A. no será responsable de cualquier daño resultante de una mala instalación, aplicación o uso de sus productos. Si los productos de INTERFLEX, S.A. son utilizados conjuntamente con productos que no son de INTERFLEX, S.A., cualquier reclamación sobre el material en su conjunto será desestimada. Visite nuestra página web www.interflex.es para tener información actualizada.

Information provided in this technical data sheet is considered to be true and correct at the time of publication. However, it may be changed without notice. It is the customer's obligation to determine the correct and safe selection, settings and conditions of use of the products. It is the customer's responsibility to check the delivered products and immediately notify INTERFLEX, S.A. of any detected fault. INTERFLEX, S.A. cannot be held responsible for any damage resulting from unprofessional installation, application or misuse of its products. If INTERFLEX, S.A. products are used in conjunction with non INTERFLEX, S.A. products, all product liability claims will be rejected. Visit our webpage www.interflex.es for an updated information.