	Soporte para caja derivación SCD	REVISION: 02
	SCD Derivation box support	Fam.: SOPO
		Pág. / Page 1/1

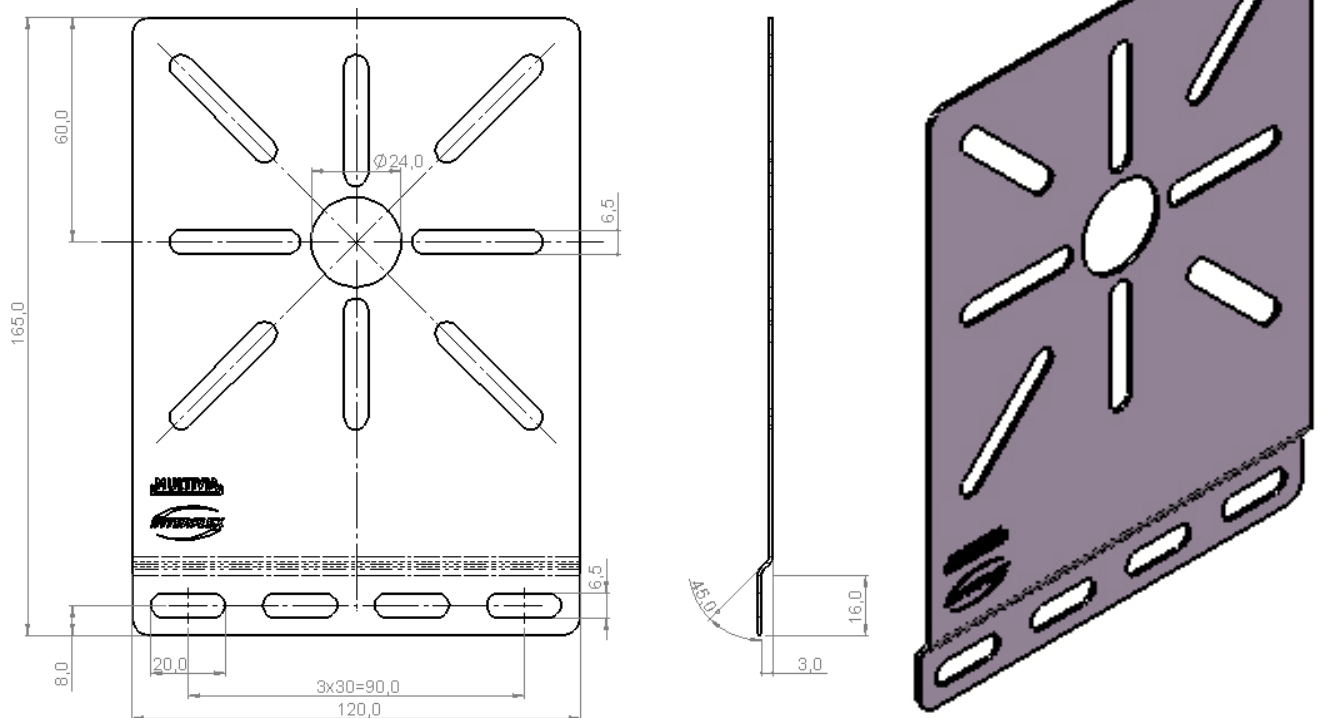
INTERFLEX, S.L. c/Muga 1, Pol. Ind. Pla d'en Coll, Montcada i Reixac E-08110 · Tel: +34 935643112 · Fax: +34 935643700 · interflex@interflex.es · www.interflex.es

DESCRIPCIÓN	DESCRIPTION
<ul style="list-style-type: none"> • Para fijar cajas de derivación al lateral de las bandejas portacables VIATEC y VIAFIL • Acabados: G Galvanizado por inmersión en baño de cinc a 450-460°C de acuerdo con la norma UNE EN ISO 1461. Promedio mínimo 45 µm 	<ul style="list-style-type: none"> • To fix derivation boxes on the lateral face of VIATEC and VIAFIL cable trays • Finishes: G Hot Dip Galvanized in a zinc bath at a temperature of 450-460°C, according to UNE EN ISO 1461 standard. Minimum average 45 µm.

CARACTERÍSTICAS DIMENSIONALES / DIMENSIONAL CHARACTERISTICS

Referencia / Reference	Embalaje / Packing u
SCDG	10

Dimensiones en mm / Dimensions in mm



La información contenida en esta Especificación Técnica de Producto se considera correcta en el momento de su publicación. Sin embargo, puede ser modificada sin previo aviso. El usuario deberá efectuar la selección adecuada del producto y la preparación necesaria para unas condiciones seguras en su aplicación. Es responsabilidad del usuario comprobar los productos recibidos y notificar inmediatamente a INTERFLEX, S.L. cualquier defecto. INTERFLEX, S.L. no será responsable de cualquier daño resultante de una mala instalación, aplicación o uso de sus productos. Si los productos de INTERFLEX, S.L. son utilizados conjuntamente con productos que no son de INTERFLEX, S.L., cualquier reclamación sobre el material en su conjunto será desestimada. Visite nuestra página web www.interflex.es para tener información actualizada.

The information provided in this Technical Data Sheet is considered to be true and correct at the time of publication. However, it may be changed without prior notice. It is the customer's obligation to determine the correct and safe selection, settings and conditions of use of the products. It is the customer's responsibility to check the delivered products and immediately notify INTERFLEX, S.L. of any detected fault. INTERFLEX, S.L. cannot be held responsible for any damage resulting from unprofessional installation, application or misuse of its products. If INTERFLEX, S.L. products are used in conjunction with non INTERFLEX, S.L. products, all product liability claims will be rejected. Visit our webpage www.interflex.es for an updated information.