	Soporte distanciador de acero inoxidable	REVISION: 03
	<i>Stainless steel distancing support</i>	Fam.: MAS/I
		Pág. / Page 1/1

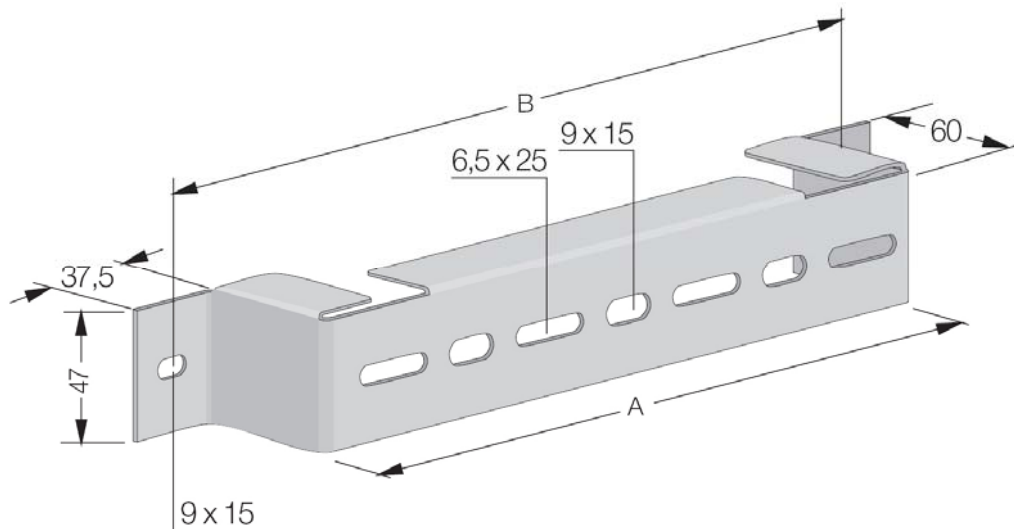
INTERFLEX, S.L. c/Muga 1, Pol. Ind. Pla d'en Coll, Montcada i Reixac E-08110 · Tel: +34 935643112 · Fax: +34 935643700 · interflex@interflex.es · www.interflex.es

DESCRIPCIÓN	DESCRIPTION
<ul style="list-style-type: none"> • Soporte distanciador de acero inoxidable • Utilizar tornillos con tuerca arandela dentada TCA612.. • Acabado: pasivado ácido • Aplicaciones: en ambientes interiores y exteriores agresivos y con un alto grado de humedad y por sus características asépticas (especialmente idóneas para la industria alimentaria) 	<ul style="list-style-type: none"> • Stainless steel multipurpose wall and floor spacer • Use toothed locknuts TCA612.. • Finishes: acid passivated • Uses: excellent resistance to corrosion. Used in aggressive outdoors environments, highly humid environments (industrial, chemical, marine,...) and aseptic environments (specially indicated for alimentary industry)

CARACTERÍSTICAS DIMENSIONALES / DIMENSIONAL CHARACTERISTICS

Referencia / Reference	A	B	Embalaje / Packing u
SVD10I	100	148	5
SVD15I	150	198	5
SVD20I	200	248	5
SVD30I	300	348	5
SVD40I	400	448	5
SVD50I	500	548	5
SVD60I	600	648	5

Dimensiones en mm / Dimensions in mm



La información contenida en esta Especificación Técnica de Producto se considera correcta en el momento de su publicación. Sin embargo, puede ser modificada sin previo aviso. El usuario deberá efectuar la selección adecuada del producto y la preparación necesaria para unas condiciones seguras en su aplicación. Es responsabilidad del usuario comprobar los productos recibidos y notificar inmediatamente a INTERFLEX, S.L. cualquier defecto. INTERFLEX, S.L. no será responsable de cualquier daño resultante de una mala instalación, aplicación o uso de sus productos. Si los productos de INTERFLEX, S.L. son utilizados conjuntamente con productos que no son de INTERFLEX, S.L., cualquier reclamación sobre el material en su conjunto será desestimada. Visite nuestra página web www.interflex.es para tener información actualizada.

The information provided in this Technical Data Sheet is considered to be true and correct at the time of publication. However, it may be changed without prior notice. It is the customer's obligation to determine the correct and safe selection, settings and conditions of use of the products. It is the customer's responsibility to check the delivered products and immediately notify INTERFLEX, S.L. of any detected fault. INTERFLEX, S.L. cannot be held responsible for any damage resulting from unprofessional installation, application or misuse of its products. If INTERFLEX, S.L. products are used in conjunction with non INTERFLEX, S.L. products, all product liability claims will be rejected. Visit our webpage www.interflex.es for an updated information.