	<b>Juntas planas de estanqueidad de Perbunán</b>	REVISION: <b>01</b>
	<b>Perbunan sealing washers</b>	Fam.: <b>JPE</b>
		Pág. / Page <b>1/1</b>




INTERFLEX, S.L. c/Muga 1, Pol. Ind. Pla d'en Coll, Montcada i Reixac E-08110 · Tel: +34 935643112 · Fax: +34 935643700 · [interflex@interflex.es](mailto:interflex@interflex.es) · [www.interflex.es](http://www.interflex.es)

DESCRIPCIÓN	DESCRIPTION
<ul style="list-style-type: none"> <li>• Juntas planas troqueladas de material deformable.</li> <li>• Permiten a la entrada de cables en envolventes (cajas, armarios, etc.) conseguir un grado de protección hasta IP 68 en la interfase (envolvente y base de los racores).</li> <li>• Resistente a la intemperie en condiciones normales de uso.</li> <li>• Fabricadas en Perbunán (NBR)</li> </ul>	<ul style="list-style-type: none"> <li>• Die-cut sealing washers made from deformable material.</li> <li>• Placed at the interface between housings (boxes, cabinets, etc.) and connector bases, the sealing washers allow the entry of cables with a degree of protection up to IP68.</li> <li>• Weather resistant in normal use conditions.</li> <li>• Made of Perbunan (NBR)</li> </ul>

### CARACTERÍSTICAS DIMENSIONALES / DIMENSIONAL CHARACTERISTICS

#### a) Rosca métrica / Metric thread

Referencia / Reference	Para rosca / For thread	Ø int.	Ø ext.	A	Envase / Packing u.
221046	M10	8,8	15	1,2	100
221246	M12	10,5	18	1,2	100
221646	M16	14	22	1,2	100
222046	M20	18	24	1,2	100
222546	M25	23	30	1,5	50
223246	M32	30	42	1,5	25
224046	M40	38	52	1,5	25
225046	M50	48	63	1,5	10
226346	M63	61	77	2,0	10

Certificaciones / Certifications	
	CE
	UK CA
	RoHS compliant

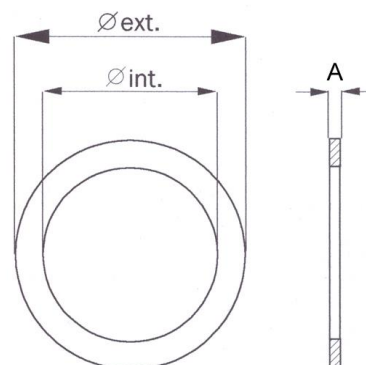
#### b) Rosca PG / PG thread

Referencia / Reference	Para rosca / For thread	Ø int.	Ø ext.	A	Envase / Packing u.
980620	Pg7	11	17	1,2	100
980820	Pg9	13,9	21	1,2	100
981020	Pg11	17,1	24	1,2	100
981220	Pg13,5	19	27	1,2	100
981420	Pg16	21	30	1,2	100
981820	Pg21	26,5	35	1,5	100
982420	Pg29	35	45	1,5	50
983020	Pg36	45	60	1,5	20
983520	Pg42	52,2	65	1,5	20
984020	Pg48	57,3	71	1,5	20

### OTRAS CARACTERÍSTICAS / OTHER CHARACTERISTICS

Gama de Temperaturas / Temperature Range: -40°C a/to +100°C

Dureza / Hardness : 65 Shore A



La información contenida en esta Especificación Técnica de Producto se considera correcta en el momento de su publicación. Sin embargo, puede ser modificada sin previo aviso. El usuario deberá efectuar la selección adecuada del producto y la preparación necesaria para unas condiciones seguras en su aplicación. Es responsabilidad del usuario comprobar los productos recibidos y notificar inmediatamente a INTERFLEX, S.L. cualquier defecto. INTERFLEX, S.L. no será responsable de cualquier daño resultante de una mala instalación, aplicación o uso de sus productos. Si los productos de INTERFLEX, S.L. son utilizados conjuntamente con productos que no son de INTERFLEX, S.L., cualquier reclamación sobre el material en su conjunto será desestimada. Visite nuestra página web [www.interflex.es](http://www.interflex.es) para tener información actualizada.

The information provided in this Technical Data Sheet is considered to be true and correct at the time of publication. However, it may be changed without prior notice. It is the customer's obligation to determine the correct and safe selection, settings and conditions of use of the products. It is the customer's responsibility to check the delivered products and immediately notify INTERFLEX, S.L. of any detected fault. INTERFLEX, S.L. cannot be held responsible for any damage resulting from unprofessional installation, application or misuse of its products. If INTERFLEX, S.L. products are used in conjunction with non INTERFLEX, S.L. products, all product liability claims will be rejected. Visit our webpage [www.interflex.es](http://www.interflex.es) for an updated information.