

Metal metric thread reducers


Reductores metálicos rosca métrica

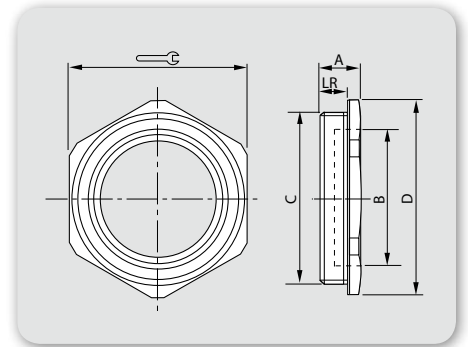
Nickel plated brass reducers for changing a male thread into a bigger metric or Pg male thread

- Made of nickel plated brass
- Metric (EN60423) or PG (DIN40430) threads
- Maximum temperature: up to +800°C

Reductores de latón niquelado para cambiar una rosca macho a una rosca macho métrica o PG más grande

- Fabricadas en latón niquelado
- Rosca métrica (EN60423) o PG (DIN40430)
- Temperatura máxima: hasta +800°C

Reference Referencia	C / B	A	D		LR	Packing u Embalaje u.
851612	M16 / M12	9	20	20	7	100
852012	M20 / M12	9	24	24	7	100
852016	M20 / M16	9	24	24	7	100
852516	M25 / M16	10	30	30	7	100
852520	M25 / M20	10	30	30	8	100
853220	M32 / M20	11	37	37	8	50
853225	M32 / M25	11	37	37	8.5	50
854025	M40 / M25	11	43	43	8	25
854032	M40 / M32	11	43	43	8	25
855032	M50 / M32	12	53	53	9	10
855040	M50 / M40	12	53	53	9	10
856340	M63 / M40	14	64	64	10	10
856350	M63 / M50	14	64	64	10	10



Dimensions in mm | Dimensiones en mm
The design of some of the references may vary | El diseño de algunas referencias puede variar

