

# Polyamide PG thread reducer


## Reductores de poliamida rosca PG

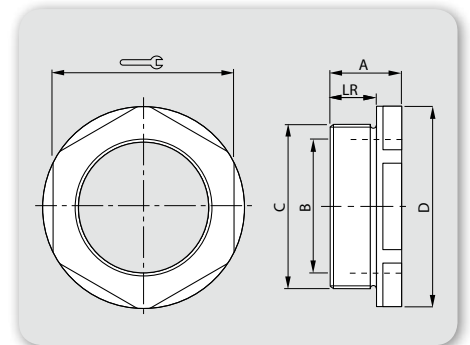
### Polyamide reducers for changing a male thread into a bigger metric or Pg male thread

- Made of polyamide reinforced with fiberglass
- Metric (EN60423) or PG (DIN40430) threads
- Temperature range: -30°C to +100°C
- Colour: light grey

### Reductores de poliamida para cambiar una rosca macho a una rosca macho métrica o PG más grande

- Fabricadas en poliamida reforzada con fibra de vidrio
- Rosca métrica (EN60423) o PG (DIN40430)
- Gama de temperaturas: de -30°C a +100°C
- Color: gris claro

Reference   Referencia	C / B	A	D		LR	Packing u Embalaje u.
<b>090770</b>	Pg 9/ Pg 7	20	21	19	8	100
<b>110970</b>	Pg 11/ Pg 9	22.5	24	22	8	100
<b>131170</b>	Pg 13.5/ Pg 11	24	26	24	9	100
<b>160970</b>	Pg 16/ Pg 9	16	30	27	10	100
<b>161170</b>	Pg 16/ Pg 11	16	30	27	10	100
<b>161370</b>	Pg 16/ Pg 13.5	27	30	27	10	100
<b>211670</b>	Pg 21/ Pg 16	16	35	32	11	100
<b>292170</b>	Pg 29/ Pg 21	17	45	41	11	50
<b>362970</b>	Pg 36/ Pg 29	24	60	50	18	50
<b>423670</b>	Pg 42/ Pg 36	24	66	55	18	25
<b>483679</b>	Pg 48/ Pg 36	20	71	60	14	25



Dimensions in mm | Dimensiones en mm

The design of some of the references may vary | El diseño de algunas referencias puede variar

