	Tapones de poliamida rosca M y PG	REVISION: 02
	M and PG thread polyamide plug screws	Fam.: TDP
		Pág. / Page 1/1

INTERFLEX, S.A. c/Muga 1, Pol. Ind. Pla d'en Coll, Montcada i Reixac E-08110 · Tel: +34 935643112 · Fax: +34 935643700 · interflex@interflex.es · www.interflex.es

DESCRIPCIÓN	DESCRIPTION
<ul style="list-style-type: none"> • Tapones de poliamida PA6 de alta calidad. • Para obtener orificios existentes y no utilizados en material estanco para conexiones eléctricas como cajas, armarios, motores, etc. Los orificios deben estar roscados o bien ser pasantes en paredes de pequeño espesor, precisando además, en este caso una contratuerca. • Con ranura para destornillador. • Color RAL 7035 	<ul style="list-style-type: none"> • Plug screws made of high quality polyamide PA6 • To plug unused orifices in watertight elements like electrical boxes and panels, motors, etc. The orifices must be threaded or in thin walls on which the plugs can be secured with a lock nut. • Circular head with groove to tight with a screwdriver. • Colour RAL 7035

CARACTERÍSTICAS DIMENSIONALES / DIMENSIONAL CHARACTERISTICS

a) Rosca métrica / Metric Thread (EN60423)

Referencia / Reference	Rosca / Thread	A	D	LR	Envase / Packing u.
191275	M12x1,5	8	16	6	100
191675	M16X1,5	8	20	6	100
192075	M20X1,5	10,5	26	8	100
192575	M25X1,5	11	32	8	100
193275	M32X1,5	13,5	40	10	50
194075	M40X1,5	14	48	10	20
195075	M50X1,5	17	55	12	20
196375	M63X1,5	18	70	12	20

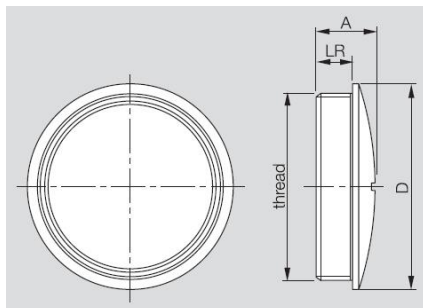
b) Rosca PG / PG Thread (DIN40430)




Referencia / Reference	Rosca / Thread	A	D	LR	Envase / Packing u.
190772	Pg 7	10	15	6	100
190972	Pg 9	10	19	6	100
191172	Pg 11	10	22	6	100
191372	Pg 13,5	10	25	6	100
191672	Pg 16	10	27	6	100
192172	Pg 21	12,5	33	8	100
192972	Pg 29	13	44,5	8	100
193672	Pg 36	15	55,5	10	50
194272	Pg 42	15,5	62,5	10	50
194872	Pg 48	17	69,5	12	50

Dimensiones en mm / Dimensions in mm

OTRAS CARACTERÍSTICAS / OTHER CHARACTERISTICS

- Gama de Temperaturas / Temperature Range: -30°C a / to +100°C
- Resistente a los carburantes, aceites y derivados del petróleo, y a los disolventes alifáticos. / Resistant to fuels, oils and oil products and to aliphatic solvents



Certificaciones / Certifications	
	CE
	UK CA
	RoHS compliant

La información contenida en esta Especificación Técnica de Producto se considera correcta en el momento de su publicación. Sin embargo, puede ser modificada sin previo aviso. El usuario deberá efectuar la selección adecuada del producto y la preparación necesaria para unas condiciones seguras en su aplicación. Es responsabilidad del usuario comprobar los productos recibidos y notificar inmediatamente a INTERFLEX, S.A. cualquier defecto. INTERFLEX, S.A. no será responsable de cualquier daño resultante de una mala instalación, aplicación o uso de sus productos. Si los productos de INTERFLEX, S.A. son utilizados conjuntamente con productos que no son de INTERFLEX, S.A., cualquier reclamación sobre el material en su conjunto será desestimada. Visite nuestra página web www.interflex.es para tener información actualizada.

The information provided in this Technical Data Sheet is considered to be true and correct at the time of publication. However, it may be changed without prior notice. It is the customer's obligation to determine the correct and safe selection, settings and conditions of use of the products. It is the customer's responsibility to check the delivered products and immediately notify INTERFLEX, S.A. of any detected fault. INTERFLEX, S.A. cannot be held responsible for any damage resulting from unprofessional installation, application or misuse of its products. If INTERFLEX, S.A. products are used in conjunction with non INTERFLEX, S.A. products, all product liability claims will be rejected. Visit our webpage www.interflex.es for an updated information.