	Racor JUDODIX y UNIDIX con toma de masa	REVISION: 06
	JUDODIX and UNIDIX connector with ground connection	Fam.: RJD.tm
		Pág. / Page 1/2

INTERFLEX, S.L. c/Muga 1, Pol. Ind. Pla d'en Coll, Montcada i Reixac E-08110 · Tel: +34 935643112 · Fax: +34 935643700 · interflex@interflex.es · www.interflex.es




DESCRIPCIÓN <ul style="list-style-type: none"> Racor para fijación de tubos helicoidales flexibles de metal INTERFLEX (según UNE EN 61386/2-3), con continuidad de masa, compuesto por tres piezas metálicas (cuerpo con base hexagonal, tuerca de presión hexagonal y un casquillo de toma de masa intermedio) y un terminal de protección en plástico. Como elemento de fijación el cuerpo va provisto de una rosca macho o hembra, métrica. 	DESCRIPTION <ul style="list-style-type: none"> Nickel-plated brass connector for INTERFLEX metallic helicoidal flexible conduits made up of three metallic parts (body with fastening male metric thread and hexagonal base with spanner flats, head with hexagonal flange with spanner flats and ground connection bushing) and a plastic bushing. It features a male or female thread, metric.
MATERIALES <ul style="list-style-type: none"> Cuerpo y tuerca de latón niquelado o acero inoxidable AISI 316 Casquillo de toma de masa de latón bruto o acero inoxidable AISI 316 Terminal de polipropileno 	MATERIALS <ul style="list-style-type: none"> Body and head made of nickel-plated brass or stainless steel AISI 316 Brass or stainless steel AISI 316 ground connection bushing Polypropylene bushing

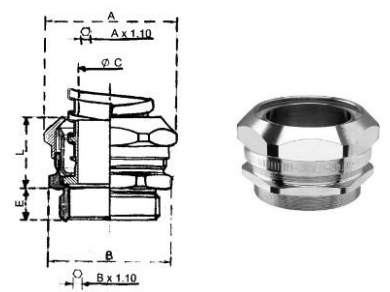
CARACTERÍSTICAS DIMENSIONALES / DIMENSIONAL CHARACTERISTICS

a) JUDODIX: Rosca macho métrica / Male metric thread (EN60423)

Referencia / Reference		Tubo Nº / Conduit N	Rosca / Thread	A	B	E	C	L
Latón / Brass	Inox 316 / Stainless Steel 316							
330124	330129	7	M12x1.5	19	17	6	7.5	10.2
330164	330169	9	M16x1.5	22	20	6	9.2	12.5
330204	330209	11	M20x1.5	26	24	7	11.9	13
330224	330229	13.5	M20x1.5	28	26	7	13.6	13.2
330254	330259	16	M25x1.5	30	28	8	15.3	14
330324	330329	21	M32x1.5	36	36	8	20.2	16.5
330404	330409	29	M40x1.5	47	45	10	26.7	19.5
330504	330509	36	M50x1.5	60	58	11	34.6	26
330634	330639	48	M63x1.5	74	70	11	45.3	32.5

Dimensiones en mm / Dimensions in mm

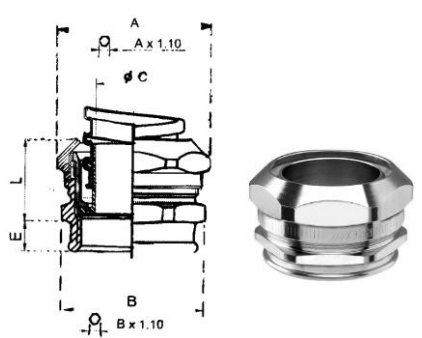
Certificaciones / Certifications	
	CE
	UK CA
	RoHS compliant




b) UNIDIX: Rosca hembra métrica / Female metric thread (EN60423)

Referencia / Reference		Tubo Nº / Conduit N	Rosca / Thread	A	B	E	C	L
620124								
620164		9	M16x1.5	22	20	6	9.2	12.5
620204		11	M20x1.5	26	24	7	11.9	13.0
620224		13.5	M20x1.5	28	26	7	13.6	13.2
620254		16	M25x1.5	30	28	8	15.3	14.0
620264		21	M25x1.5	36	34	8	20.2	16.5
620324		21	M32x1.5	36	36	8	20.2	16.5
620334		29	M32x1.5	47	45	8	26.7	19.5
620404		29	M40x1.5	47	45	10	26.7	19.5
620414		36	M40x1.5	60	56	10	34.6	26.0
620504		36	M50x1.5	60	58	11	34.6	26.0
620634		48	M63x1.5	74	70	11	45.3	32.5

Dimensiones en mm / Dimensions in mm



	Racor JUDODIX y UNIDIX con toma de masa	REVISION: 06
	JUDODIX and UNIDIX connector with ground connection	Fam.: RJD.tm
		Pág. / Page 2/2

INTERFLEX, S.L. c/Muga 1, Pol. Ind. Pla d'en Coll, Montcada i Reixac E-08110 · Tel: +34 935643112 · Fax: +34 935643700 · interflex@interflex.es · www.interflex.es

OTRAS CARACTERÍSTICAS / OTHER CHARACTERISTICS

- a) **Grado de Protección / Protection grade**
Hasta un IP55 según norma UNE EN 60529 para el acoplamiento tubo/racor con tubos con recubrimiento plástico. Hasta IP40 con tubos sin recubrimiento plástico.
Up to IP55 according to UNE EN 60529 standard for conduit/connector coupling with conduits covered in plastic. Up to IP40 with conduits without plastic cover.
- b) **Temperatura uso / Temperature Range**
Mínima / *Minimal*: -5°C
Máxima / *Maximal*: +80°C
- c) **ROSCA MÉTRICA / METRIC THREAD: Características y dimensiones según norma EN 50262 / Characteristics and dimensions according to EN 50262 standard**

La información contenida en esta Especificación Técnica de Producto se considera correcta en el momento de su publicación. Sin embargo, puede ser modificada sin previo aviso. El usuario deberá efectuar la selección adecuada del producto y la preparación necesaria para unas condiciones seguras en su aplicación. Es responsabilidad del usuario comprobar los productos recibidos y notificar inmediatamente a INTERFLEX, S.L. cualquier defecto. INTERFLEX, S.L. no será responsable de cualquier daño resultante de una mala instalación, aplicación o uso de sus productos. Si los productos de INTERFLEX, S.L. son utilizados conjuntamente con productos que no son de INTERFLEX, S.L., cualquier reclamación sobre el material en su conjunto será desestimada. Visite nuestra página web www.interflex.es para obtener información actualizada.

The information provided in this Technical Data Sheet is considered to be true and correct at the time of publication. However, it may be changed without prior notice. It is the customer's obligation to determine the correct and safe selection, settings and conditions of use of the products. It is the customer's responsibility to check the delivered products and immediately notify INTERFLEX, S.L. of any detected fault. INTERFLEX, S.L. cannot be held responsible for any damage resulting from unprofessional installation, application or misuse of its products. If INTERFLEX, S.L. products are used in conjunction with non INTERFLEX, S.L. products, all product liability claims will be rejected. Visit our webpage www.interflex.es for an updated information.