	Racor JUDODIX y UNIDIX con terminal aislante	REVISION: 01
	JUDODIX and UNIDIX connector with insulated terminal	Fam.: RJD.ta
		Pág. / Page 1/2

INTERFLEX, S.A. c/Muga 1, Pol. Ind. Pla d'en Coll, Montcada i Reixac E-08110 · Tel: +34 935643112 · Fax: +34 935643700 · interflex@interflex.es · www.interflex.es

DESCRIPCIÓN	DESCRIPTION
<ul style="list-style-type: none"> Racor para fijación de tubos helicoidales aislantes INTERFLEX (según UNE EN 61386/2-3), compuesto por dos piezas metálicas (cuerpo con base exagonal y tuerca de presión exagonal) y un terminal de protección en plástico. Como elemento de fijación el cuerpo va provisto de una rosca macho o hembra, métrica o Pg. 	<ul style="list-style-type: none"> Nickel-plated brass connector for INTERFLEX insulated helicoidal conduits made up of two metallic parts (body with fastening male metric thread and hexagonal base with spanner flats and head with hexagonal flange with spanner flats) and a plastic bushing. It features a male or female thread, metric or Pg.
MATERIALES	MATERIALS
<ul style="list-style-type: none"> Cuerpo y tuerca de latón niquelado Terminal de polietileno 	<ul style="list-style-type: none"> Body and head made of nickel-plated brass Polyethylene bushing

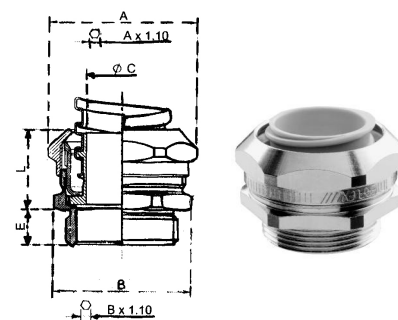
CARACTERÍSTICAS DIMENSIONALES / DIMENSIONAL CHARACTERISTICS

A) JUDODIX: ROSCA MACHO / MALE THREAD

a) Rosca métrica / Metric Thread (EN60423)

Tubo Nº / Conduit N	Rosca / Thread	Referencia / Reference	A	B	E	C	L	Peso / Weight (g)
7	M12x1.5	337124	19	17	6	7.5	10.2	11.3
9	M16x1.5	337164	22	20	6	9.2	12.5	17
11	M20x1.5	337204	26	24	7	11.9	13	24
13.5	M20x1.5	337224	28	26	7	13.6	13.2	27
16	M25x1.5	337254	30	28	8	15.3	14	32.6
21	M25x1.5	337264	36	34	6.5	20.2	16.5	22.8
21	M32x1.5	337324	36	36	8	20.2	16.5	56.5
29	M32x1.5	337334	47	45	6.5	26.7	19.5	40.5
29	M40x1.5	337404	47	45	10	26.7	19.5	95.3
36	M40x1.5	337414	60	56	8.5	34.6	26	65
36	M50x1.5	337504	60	58	11	34.6	26	176
48	M63x1.5	337634	74	70	15	45.3	32.5	330

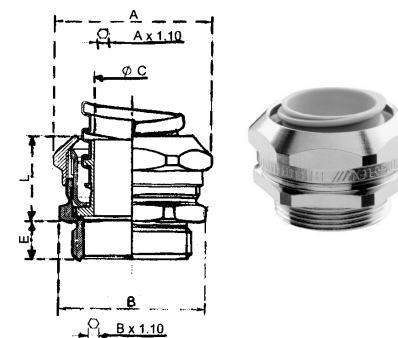
Dimensiones en mm / Dimensions in mm




b) Rosca PG / PG Thread (DIN40430)

Tubo Nº / Conduit N	Rosca / Thread	Referencia / Reference	A	B	E	C	L	Peso / Weight (g)
7	Pg 7	330704	19	17	6	7.5	10	11
9	Pg 9	330904	22	20	6	9.2	12.5	17
11	Pg 11	331104	26	24	7	11.9	13	22
13.5	Pg 13.5	331304	28	26	7	13.6	13	25
16	Pg 16	331604	30	28	8	15.3	14	30
21	Pg 21	332104	36	34	8	20.2	16.5	45
29	Pg 29	332904	47	45	10	26.7	19.5	89
36	Pg 36	333604	60	56	11	34.6	26.5	174
48	Pg 48	334884	74	70	15	45.3	33	331

Dimensiones en mm / Dimensions in mm



	Racor JUDODIX y UNIDIX con terminal aislante	REVISION: 01
	JUDODIX and UNIDIX connector with insulated terminal	Fam.: RJD.ta
		Pág. / Page 2/2

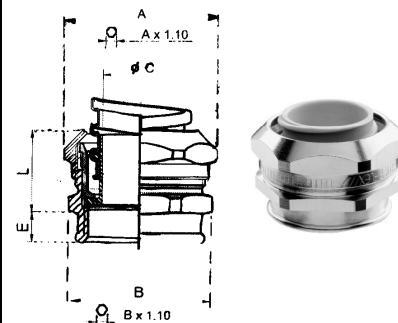
INTERFLEX, S.A. c/Muga 1, Pol. Ind. Pla d'en Coll, Montcada i Reixac E-08110 · Tel: +34 935643112 · Fax: +34 935643700 · interflex@interflex.es · www.interflex.es

B) UNIDIX: ROSCA HEMBRA / FEMALE THREAD

a) Rosca métrica / Metric Thread (EN60423)

Tubo Nº / Conduit N	Rosca / Thread	Referencia / Reference	A	B	E	C	L	Peso / Weight (g)
7	12x1.5	627124	19	17	6	7.5	10.2	11.6
9	16x1.5	627164	22	20	6	9.2	12.5	17
11	20x1.5	627204	26	24	7	11.9	13	22.7
13.5	20x1.5	627224	28	26	7	13.6	13.2	25.8
16	25x1.5	627254	30	28	8	15.3	14	29.8
21	25x1.5	627264	36	36	8	20.2	16.5	48.7
21	32x1.5	627324	36	36	8	20.2	16.5	48.7
29	32x1.5	627334	47	45	10	26.7	19.5	84.4
29	40x1.5	627404	47	45	10	26.7	19.5	84.4
36	40x1.5	627414	60	58	11	34.6	26	165.4
36	50x1.5	627504	60	58	11	34.6	26	165.4
48	63x1.5	627634	74	70	15	45.3	32.5	295

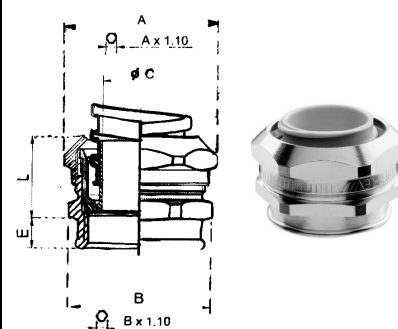
Dimensiones en mm / Dimensions in mm



b) Rosca PG / PG Thread (DIN40430)

Tubo Nº / Conduit N	Rosca / Thread	Referencia / Reference	A	B	E	C	L	Peso / Weight (g)
7	Pg 7	620704	19	17	5	7.5	10	12
9	Pg 9	620904	22	20	5	9.2	12.5	17
11	Pg 11	621104	26	24	6	11.9	13	23
13.5	Pg 13.5	621304	28	26	6	13.6	13	27
16	Pg 16	621604	30	28	7	15.3	14	31
21	Pg 21	622104	36	34	6.5	20.2	16.5	43
29	Pg 29	622904	47	45	8.5	26.7	23.5	86
36	Pg 36	623604	60	56	9	34.6	26.5	163
48	Pg 48	624884	74	70	12.5	45.3	33	330

Dimensiones en mm / Dimensions in mm



OTRAS CARACTERÍSTICAS / OTHER CHARACTERISTICS

- Grado de Protección / Protection grade
Hasta un IP66 según norma UNE EN 60529 para el acoplamiento tubo/racor (excepto DN48, con IP55).
Up to IP66 according to UNE EN 60529 standard for conduit/connector coupling (except ND48, with IP55).
- Temperatura uso / Temperature Range
Mínima / Minimal: -5°C
Máxima / Maximal: +80°C
- ROSCA MÉTRICA / METRIC THREAD: Características y dimensiones según norma EN 50262 / Characteristics and dimensions according to EN 50262 standard
- ROSCA PG / PG THREAD: Características y dimensiones según DIN 46320 tipo C4 / Characteristics and dimensions according to DIN 46320 type C4 standard

La información contenida en esta Especificación Técnica de Producto es correcta al momento de su publicación. Sin embargo, puede ser modificada sin noticia previa. El usuario debe determinar la selección correcta y segura y la preparación y condiciones de uso de los productos. Es responsabilidad del usuario comprobar los productos recibidos y notificar inmediatamente a INTERFLEX, S.A. cualquier defecto. INTERFLEX, S.A. no será responsable de cualquier daño resultante de una mala instalación, aplicación o uso de sus productos. Si los productos de INTERFLEX, S.A. son utilizados conjuntamente con productos que no son de INTERFLEX, S.A., cualquier reclamación sobre el material en su conjunto será desestimada. Visite nuestra página web www.interflex.es para tener información actualizada.

Information provided in this Technical Data Sheet is considered to be true and correct at the time of publication. However, it may be changed without notice. It is the customer's obligation to determine the correct and safe selection, settings and conditions of use of the products. It is the customer's responsibility to check the delivered products and immediately notify INTERFLEX, S.A. of any detected fault. INTERFLEX, S.A. cannot be held responsible for any damage resulting from unprofessional installation, application or misuse of its products. If INTERFLEX, S.A. products are used in conjunction with non INTERFLEX, S.A. products, all product liability claims will be rejected. Visit our webpage www.interflex.es for an updated information.