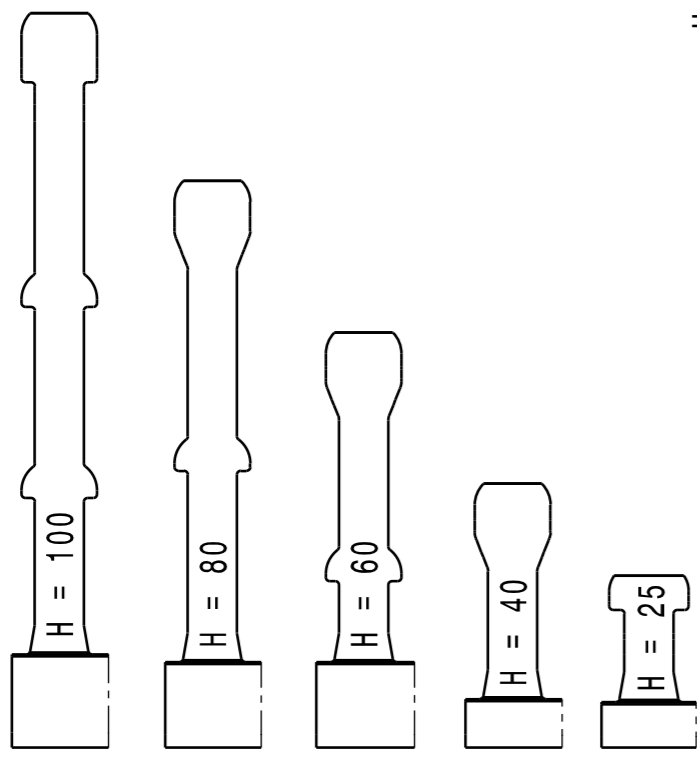
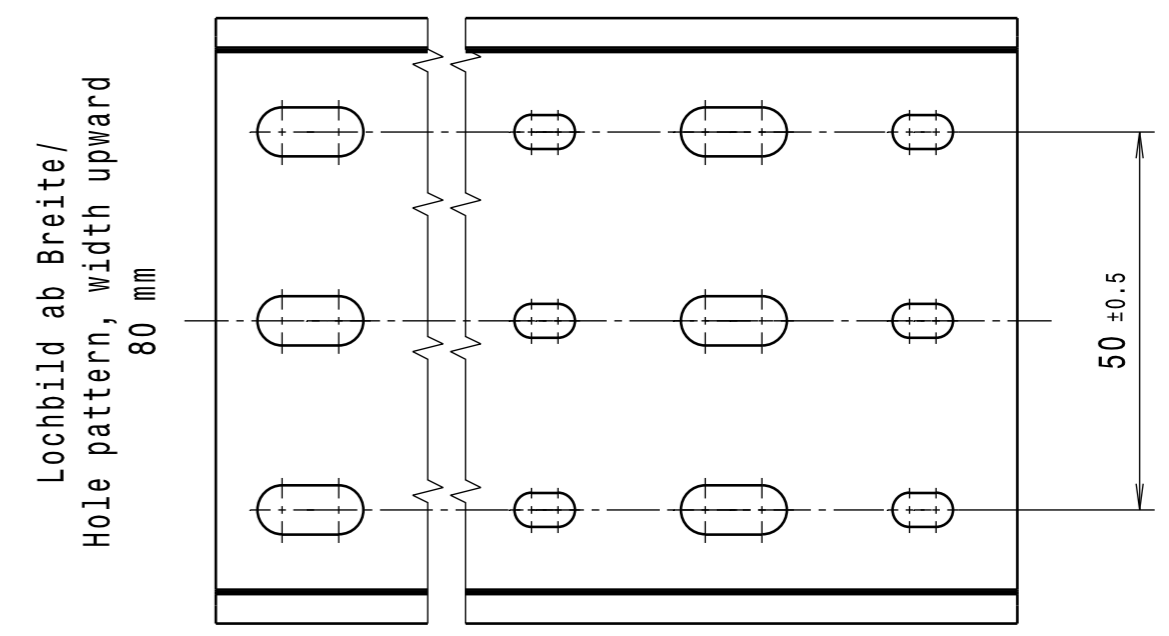
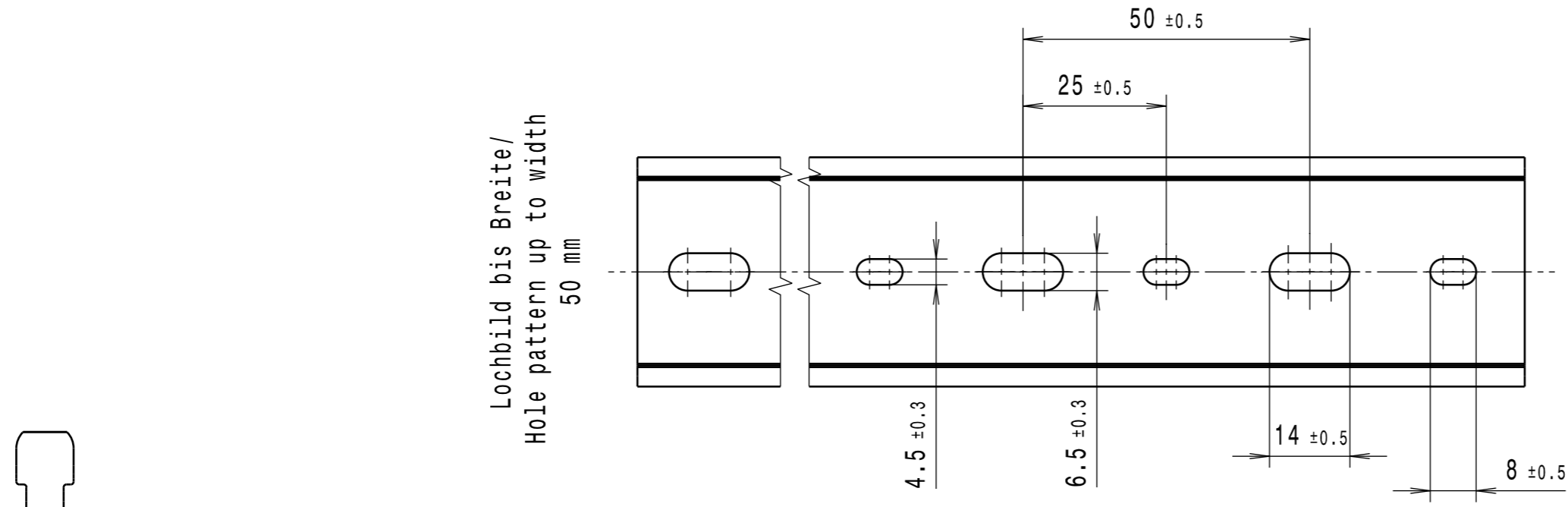
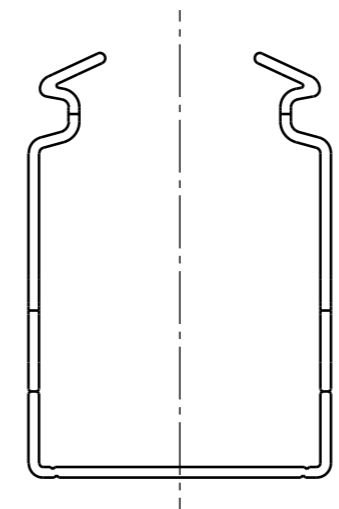
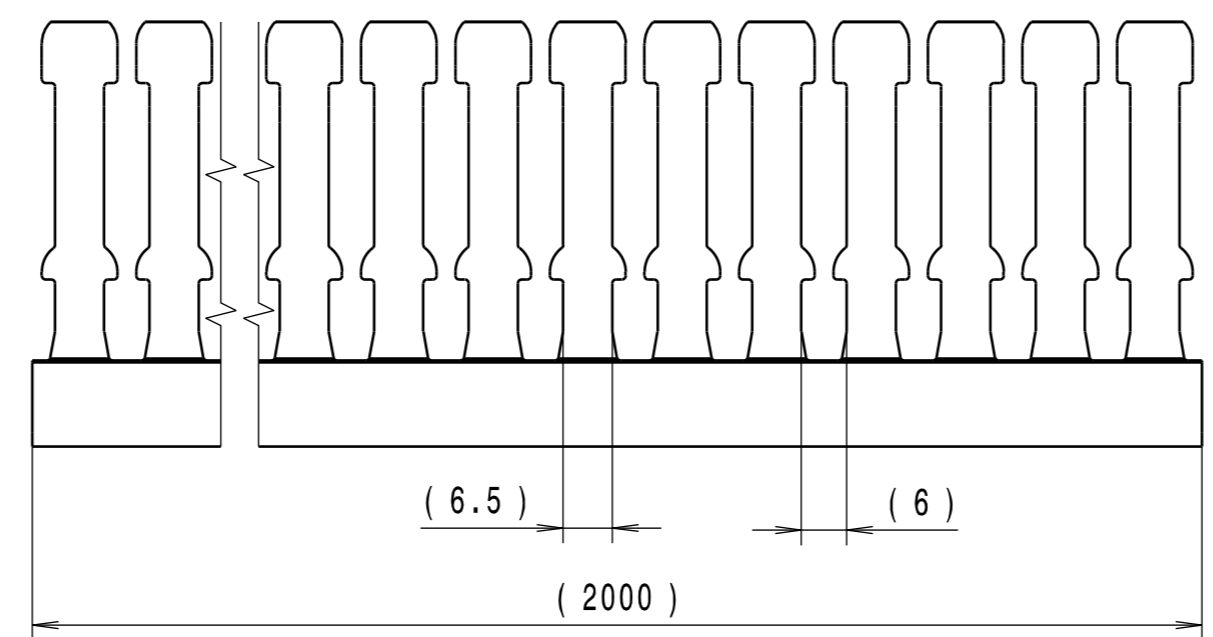


Durch das Herstellungsverfahren bedingte Geometrieänderungen (Anspritzung, Auswerfermarkierungen, etc.) zulaessig. Einzelheiten der Ausfuehrung bleiben dem Hersteller ueberlassen. / The manufacturing-related geometry changes (injection point, ejectors marks, etc.) allowed. Design of the details are left to suppliers discretion.

Revision level Indice Aenderungsstand		Revision Record Désignation Beschreibung der Aenderung	Changed Modifié Geändert	Date Datum	Approved Approuvé Geprüft	Date Datum
Drawing Dessin Zeichnung	Part Pièce Solid					



Seitenstanzung/Side stamping

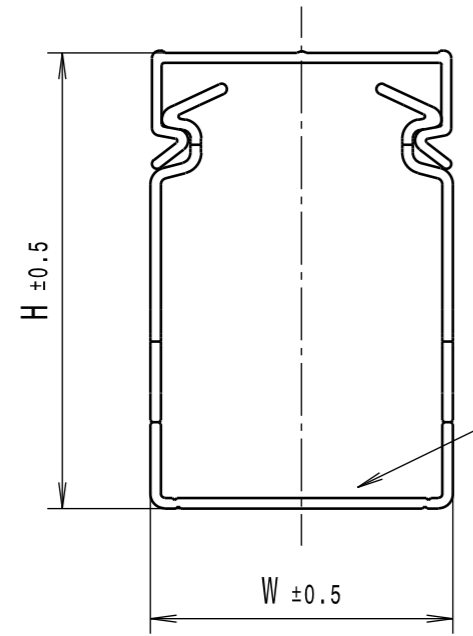


Artikelbezeichnung/ Product Type	W	H	Projektnr./ Project No.
HTWD-HF-25X25	25	25	GPN 16-1921
HTWD-HF-25X40	25	40	GPN 16-1922
HTWD-HF-25X60	25	60	GPN 16-1923
HTWD-HF-25X80	25	80	GPN 16-1924
HTWD-HF-40X25	40	25	GPN 16-1925
HTWD-HF-40X40	40	40	GPN 16-1926
HTWD-HF-40X60	40	60	GPN 16-1927
HTWD-HF-40X80	40	80	GPN 16-1928
HTWD-HF-60X40	60	40	GPN 16-1929
HTWD-HF-60X60	60	60	GPN 16-1930
HTWD-HF-60X80	60	80	GPN 16-1931
HTWD-HF-60X100	60	100	GPN 16-1932
HTWD-HF-80X40	80	40	GPN 16-1933
HTWD-HF-80X60	80	60	GPN 16-1934
HTWD-HF-80X80	80	80	GPN 16-1935
HTWD-HF-80X100	80	100	GPN 16-1936
HTWD-HF-100X40	100	40	GPN 16-1937
HTWD-HF-100X60	100	60	GPN 16-1938
HTWD-HF-100X80	100	80	GPN 16-1939
HTWD-HF-100X100	100	100	GPN 16-1940
HTWD-HF-120X60	120	60	GPN 16-1941
HTWD-HF-120X80	120	80	GPN 16-1942

Material
Matière
Werkstoff

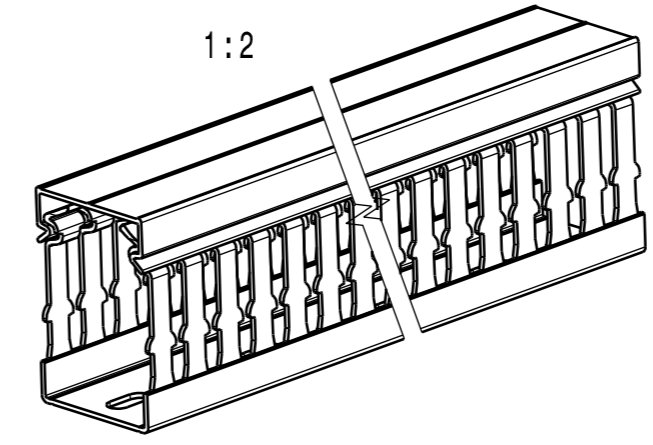
PC-ABS
grau/grey

Montagezustand mit Deckel/
Assembled with cover



Bei einigen Typen befinden sich Stege am Boden /
A couple of types have webs on the bottom

Ausdruck nur zur Information /
Printed copy for information only



Tolerances
Dimension without tolerances:
Tolérances
Cotes sans tolérances:
Toleranzen
Masse ohne
Toleranzangaben :

Angle/ Winkel	
≤ 6	
≤ 30	
≤ 60	
≤ 120	
≤ 400	
≤ 1000	

PERFORMANCE
SPECIFICATION
AUSFUEHRUNG
SPEZIFIKATION

The copyright of this drawing is reserved by HELLERMANN TYTON. It is issued on condition that it is not reproduced, copied or disclosed to a third party, either wholly or in part, without the consent of HELLERMANN TYTON.

La propriété de ce plan est réservée à la société HELLERMANN TYTON. Il est distribué à condition qu'il ne soit pas reproduit, communiqué ou révélé à une tierce partie, soit complètement ou en partie, sans le consentement de la société HELLERMANN TYTON.

Weitergabe sowie Vervielfältigung dieser Unterlage, Verwertung und Mitteilung ihres Inhalts nicht gestattet, soweit nicht ausdrücklich zugestanden. Zuwiderhandlungen verpflichten zu Schadenersatz. Alle Rechte fuer den Fall der Patenterteilung oder Gebrauchsmuster-Eintragung vorbehalten.

Drawn Dessiné Par Gezeichnet	I. Langeloh	01.11.16	Scale Echelle Maszstab	1:1, 1:2	Project Number Numéro de projet Projektnummer	siehe Tabelle/ see table
Approved Approuvé Par Geprüft	S. Wulf	01.11.16				

HellermannTyton

Manchester Telephone: +44 (0) 161 945 4181
Facsimile: +44 (0) 161 947 2228

Trappes Téléphone: +33 (0) 1 30 13 80 00
Télécopie: +33 (0) 1 30 13 80 60

Tornesch Telefon: +49 (0) 41 22 / 701 - 1
Telefax: +49 (0) 41 22 / 701 - 400

Drawing-No
Plan-No
Zeichnungs-Nr

16-1921-001-CSG

Format
D. Size **A2**

Sheet
Page
Blatt **1 / 1**

Title
Benennung **HTWD-HF-... (metrisch/metrical)
Verdrahtungskanal/Wiring Duct**