

Kabelrinne

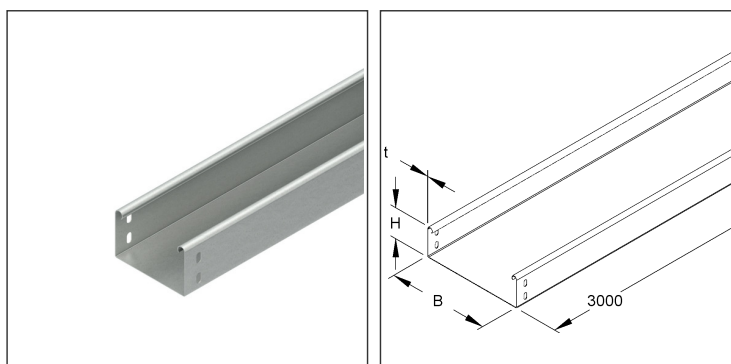
ungelocht, jedoch mit Verbinderlochungen

RLU 60.100

EAN: 4013339219506

bevorzugte VPE: 2 x 3 m

Mengeneinheit: m = Meter



Artikelbeschreibung

Kabelrinne, 60x100x3000 mm, t=0,9 mm, ungelocht, Stahl, bandverzinkt DIN EN 10346, inkl. Zubehör

Technisches Datenblatt

Kabelrinnen-System

RLU 60.100

Inkl. Zubehör

3 Meter = 1 Stück		✓ Kleinste LE	- Bevorzugte LE
Modell-Nr.	Beschreibung	Anzahl	
FLM 6X12	Flachrundkopfschraube M6, ähnl. DIN 603, Länge 12 mm, Stahl, gal. verz. DIN EN ISO 2081/4042, blaupass., mit Flanschmutter	8 St.	
RV 60.100	Stoßstellenverbinder, einstückig, U-förmig, 49x96 mm, Stahl, bandverzinkt DIN EN 10346, inkl. Zubehör	1 St.	
6 Meter = 1 Bund		- Kleinste LE	✓ Bevorzugte LE
Modell-Nr.	Beschreibung	Anzahl	
FLM 6X12	Flachrundkopfschraube M6, ähnl. DIN 603, Länge 12 mm, Stahl, gal. verz. DIN EN ISO 2081/4042, blaupass., mit Flanschmutter	16 St.	
RV 60.100	Stoßstellenverbinder, einstückig, U-förmig, 49x96 mm, Stahl, bandverzinkt DIN EN 10346, inkl. Zubehör	2 St.	
720 Meter = 1 Gestell		- Kleinste LE	- Bevorzugte LE
Modell-Nr.	Beschreibung	Anzahl	
FLM 6X12	Flachrundkopfschraube M6, ähnl. DIN 603, Länge 12 mm, Stahl, gal. verz. DIN EN ISO 2081/4042, blaupass., mit Flanschmutter	1.920 St.	
RV 60.100	Stoßstellenverbinder, einstückig, U-förmig, 49x96 mm, Stahl, bandverzinkt DIN EN 10346, inkl. Zubehör	240 St.	

Preiszusatzinfos

Rabattgruppe	N13
Mengeneinheit	m

Gewicht

Gewicht Mengeneinheit	1,784 kg / m
Nettogewicht in kg pro 100	178 kg / 100m

Physische Artikeldimensionen

Höhe	60,00 mm
Breite	100,00 mm
Tiefe / Länge	3000 mm

Technisches Datenblatt

Kabelrinnen-System

RLU 60.100

Verpackungsstufen

3 Meter = 1 Stück		✓ kleinste VPE			
Länge	3000 mm	Breite	100,00 mm	Höhe	60,00 mm
Bruttogewicht	5,35 kg	Volumen	0,018 m ³		
Mindestmenge	3,00 m	Höchstmenge	3,00 m		
6 Meter = 1 Bund		✓ bevorzugte VPE			
Länge	3000 mm	Breite	105,00 mm	Höhe	65,00 mm
Bruttogewicht	11 kg	Volumen	0,020 m ³		
Mindestmenge	6,00 m	Höchstmenge	6,00 m		
720 Meter = 1 Gestell					
Länge	3000 mm	Breite	1162 mm	Höhe	1120 mm
Bruttogewicht	1382 kg	Volumen	3,904 m ³		
Mindestmenge	720,00 m	Höchstmenge	720,00 m		

Ausschreibungstext

Kabelrinne, nach DIN EN 61537, mit ungelochten Seitenholmen, mit Verbinderlochung für den Anschluss, einschließlich einstückigem U-förmigen Stoßstellenverbinder RV 60... und anteilmäßigem Befestigungszubehör.

Abmessungen (ca. Maße) H x B : 60 x 100 mm

Materialstärke : 0,9 mm

Lieferlänge : 3000 mm

Nutzbarer Querschnitt : 5800 mm²

Werkstoff : Stahl, bandverzinkt nach DIN EN 10346

NIEDAX Modell-Nr. : RLU 60.100

EP Material _____ EP Lohn _____

Einheitspreis/Meter

Sicherheit & Umwelt

REACH-Datum	15.01.2019
REACH-Info	Konform
RoHS-Info	Konform

Ursprung & Außenhandel

Herkunftsland	DE
Statistische Warennummer	73089059