

Kabelrinne

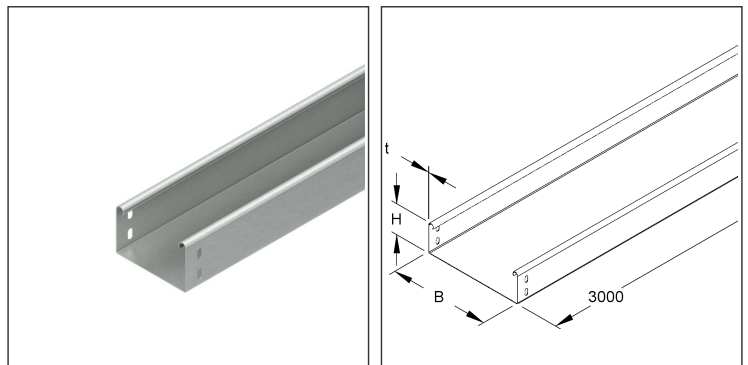
ungelocht, jedoch mit Verbinderlochungen

RLU 60.300 E3

EAN: 4013339331802

bevorzugte VPE: 2 x 3 m

Mengeneinheit: m = Meter



Artikelbeschreibung

Kabelrinne, 60x300x3000 mm, t=0,8 mm, ungelocht, Edelstahl, Werkstoff-Nr.: 1.4301, 1.4303, inkl. Zubehör

Technisches Datenblatt

Kabelrinnen-System

RLU 60.300 E3

Inkl. Zubehör

3 Meter = 1 Stück		<input checked="" type="checkbox"/> Kleinste LE	- Bevorzugte LE
Modell-Nr.	Beschreibung	Anzahl	
FLM 6X12 E3	Flachrundkopfschraube M6, ähnl. DIN 603, Länge 12 mm, Edelst. Werkstoff-Nr.: 1.4301,1.4303, inkl. verz. Flanschmutter	10 St.	
RV 60.300 E3	Stoßstellenverbinder, einstückig, U-förmig, 49x296 mm, Edelstahl, Werkstoff-Nr.: 1.4301, 1.4303, inkl. Zubehör	1 St.	
6 Meter = 1 Bund		- Kleinste LE	<input checked="" type="checkbox"/> Bevorzugte LE
Modell-Nr.	Beschreibung	Anzahl	
FLM 6X12 E3	Flachrundkopfschraube M6, ähnl. DIN 603, Länge 12 mm, Edelst. Werkstoff-Nr.: 1.4301,1.4303, inkl. verz. Flanschmutter	20 St.	
RV 60.300 E3	Stoßstellenverbinder, einstückig, U-förmig, 49x296 mm, Edelstahl, Werkstoff-Nr.: 1.4301, 1.4303, inkl. Zubehör	2 St.	
252 Meter = 1 Gestell		- Kleinste LE	- Bevorzugte LE
Modell-Nr.	Beschreibung	Anzahl	
FLM 6X12 E3	Flachrundkopfschraube M6, ähnl. DIN 603, Länge 12 mm, Edelst. Werkstoff-Nr.: 1.4301,1.4303, inkl. verz. Flanschmutter	840 St.	
RV 60.300 E3	Stoßstellenverbinder, einstückig, U-förmig, 49x296 mm, Edelstahl, Werkstoff-Nr.: 1.4301, 1.4303, inkl. Zubehör	84 St.	

Preiszusatzinfos

Rabattgruppe	N13
Mengeneinheit	m

Gewicht

Gewicht Mengeneinheit	2,920 kg/ m
Nettogewicht in kg pro 100	292 kg/ 100m

Physische Artikeldimensionen

Höhe	60,00 mm
Breite	300 mm
Tiefe / Länge	3000 mm

Technisches Datenblatt

Kabelrinnen-System

RLU 60.300 E3

Verpackungsstufen

3 Meter = 1 Stück		✓ kleinste VPE			
Länge	3000 mm	Breite	300 mm	Höhe	60,00 mm
Bruttogewicht	8,76 kg	Volumen	0,054 m ³		
Mindestmenge	3,00 m	Höchstmenge	3,00 m		
6 Meter = 1 Bund		✓ bevorzugte VPE			
Länge	3000 mm	Breite	305 mm	Höhe	65,00 mm
Bruttogewicht	18 kg	Volumen	0,059 m ³		
Mindestmenge	6,00 m	Höchstmenge	6,00 m		
252 Meter = 1 Gestell					
Länge	3000 mm	Breite	1162 mm	Höhe	1120 mm
Bruttogewicht	834 kg	Volumen	3,904 m ³		
Mindestmenge	252,00 m	Höchstmenge	252,00 m		

Ausschreibungstext

Kabelrinne, nach DIN EN 61537, mit ungelochten Seitenholmen, mit Verbinderlochung für den Anschluss, einschließlich einstückigem U-förmigen Stoßstellenverbinder RV 60... und anteilmäßigem Befestigungszubehör aus Edelstahl.

Abmessungen (ca. Maße) H x B : 60 x 300 mm

Materialstärke : 0,8 mm

Lieferlänge : 3000 mm

Nutzbarer Querschnitt : 17800 mm²

Werkstoff : Edelstahl, Werkstoff Nr. 1.4301, 1.4303

NIEDAX Modell-Nr. : RLU 60.300 E3

EP Material _____ EP Lohn _____

Einheitspreis/Meter

Sicherheit & Umwelt

REACH-Datum	15.01.2019
REACH-Info	Konform
RoHS-Info	Konform

Ursprung & Außenhandel

Herkunftsland	DE
Statistische Warennummer	73089059