	Bandeja perforada de acero VIATEC ala 50	REVISION: 06
	VIATEC steel perforated cable tray side 50	Fam.: MBC
		Pág. / Page 1/1






INTERFLEX, S.L. c/Muga 1, Pol. Ind. Pla d'en Coll, Montcada i Reixac E-08110 · Tel: +34 935643112 · Fax: +34 935643700 · interflex@interflex.es · www.interflex.es

DESCRIPCIÓN	DESCRIPTION
<ul style="list-style-type: none"> Bandeja de acero laminado, troquelado, embutido y plegado. Bordes protegidos. Nivel de perforación B según UNE-EN 61537 Continuidad eléctrica: <ul style="list-style-type: none"> Por metro <5 mΩ UNE-EN 61537 En las uniones <50 mΩ UNE-EN 61537 Resistencia al impacto: >20 Joules, UNE-EN 61537 Acabados: <ul style="list-style-type: none"> S Acero laminado galvanizado tipo sendzimir DX51D +Z275 MAC s/ UNE-EN 10346 con una masa de recubrimiento de 275 g/m² de cinc (conjunto de ambas caras) equivalente a 20 µm por cara. HR Acero cubierto de aleación de zinc, aluminio y magnesio de alta resistencia a la corrosión E Pintura epoxi en base a resina poliéster, espesor 80 µm Aplicaciones: <ul style="list-style-type: none"> S en instalaciones de interior en atmósferas secas y sin contaminantes agresivos HR y E en instalaciones exteriores industriales, rurales y marinas e interiores agresivas. 	<ul style="list-style-type: none"> Sheet steel cable tray made of laminated steel, inlaid, plain perforated and bended. Lateral edges protected. Perforation level B according to CEI 61537 Electrical continuity: <ul style="list-style-type: none"> Per metre <5 mΩ CEI 61537 In unions <50 mΩ CEI 61537 Impact resistance: > 20 Joules, CEI 61537 Finishes: <ul style="list-style-type: none"> S Laminated galvanized steel sendzimir type DX51D +Z275 MAC according to EN 10346 with a cover of zinc of 275 g/m² (both faces) equivalent to 20 µm in each face. HR Zinc, aluminium and magnesium alloy coated steel with high resistance to corrosion E Epoxi paint based on polyester resins with a 80 µm thickness Uses: <ul style="list-style-type: none"> S in dry and indoor environments, without aggressive pollutants. HR and E in outdoor industrial, rural, marine and aggressive environments

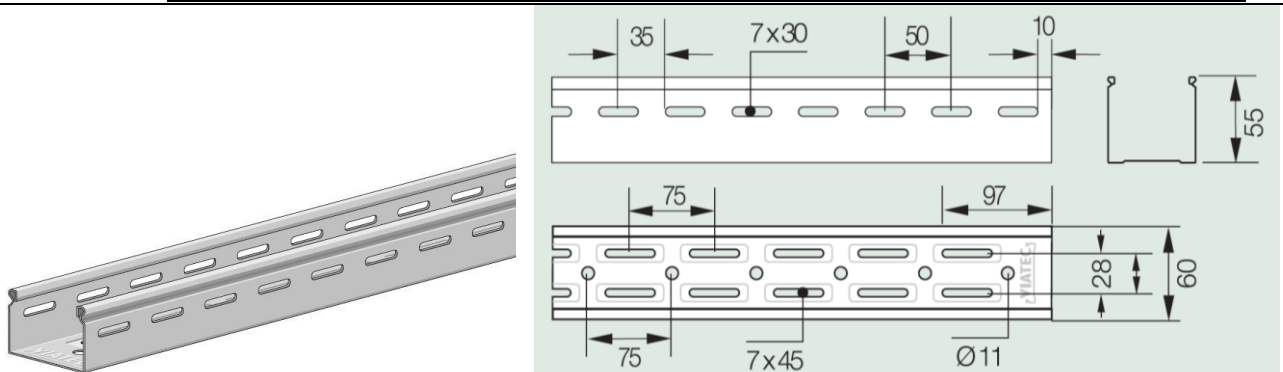
CARACTERÍSTICAS DIMENSIONALES / DIMENSIONAL CHARACTERISTICS

Referencia / Reference			Embalaje / Packing m
S	HR	E	
P0506S	P0506HR	P0506E	24

Dimensiones en mm / Dimensions in mm
Longitud / Length 3000 mm.

Certificaciones / Certifications			
	CE		UK CA
	Declare		
	RoHS compliant		
	E90 de acuerdo a / according to DIN4102		

APLICACIONES USES	Clasificación según / Classification according to UNE-EN 61537	Interior / Indoors normal	Interior húmedo / Indoors humid	Exterior / Outdoors normal	Marino / Marine	Industrial (SO ₂)	Ambiente ácido / Acid environm.	Ambiente alcalino / Alkaline environm.	Alimentario / Food industry
S	3	ok	no	no	no	no	no	no	no
HR	8	ok	ok	ok	ok	ok	ok	ok	no
E	8	ok	ok	ok	ok	ok	ok	ok	no



La información contenida en esta Especificación Técnica de Producto se considera correcta en el momento de su publicación. Sin embargo, puede ser modificada sin previo aviso. El usuario deberá efectuar la selección adecuada del producto y la preparación necesaria para unas condiciones seguras en su aplicación. Es responsabilidad del usuario comprobar los productos recibidos y notificar inmediatamente a INTERFLEX, S.L. cualquier defecto. INTERFLEX, S.L. no será responsable de cualquier daño resultante de una mala instalación, aplicación o uso de sus productos. Si los productos de INTERFLEX, S.L. son utilizados conjuntamente con productos que no son de INTERFLEX, S.L., cualquier reclamación sobre el material en su conjunto será desestimada. Visite nuestra página web www.interflex.es para obtener información actualizada.

The information provided in this Technical Data Sheet is considered to be true and correct at the time of publication. However, it may be changed without prior notice. It is the customer's obligation to determine the correct and safe selection, settings and conditions of use of the products. It is the customer's responsibility to check the delivered products and immediately notify INTERFLEX, S.L. of any detected fault. INTERFLEX, S.L. cannot be held responsible for any damage resulting from unprofessional installation, application or misuse of its products. If INTERFLEX, S.L. products are used in conjunction with non INTERFLEX, S.L. products, all product liability claims will be rejected. Visit our webpage www.interflex.es for an updated information.