

SYSTEM KORYTEK KABLOWYCH

Mini korytka kablowe

perforowana, kształt C

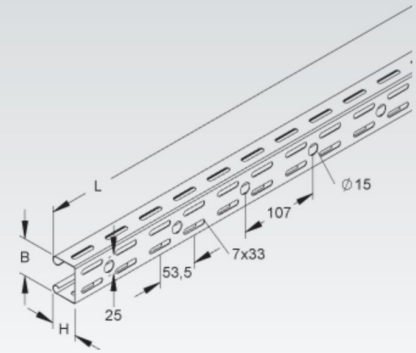
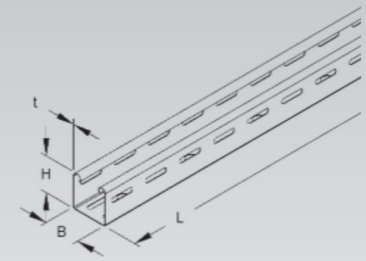
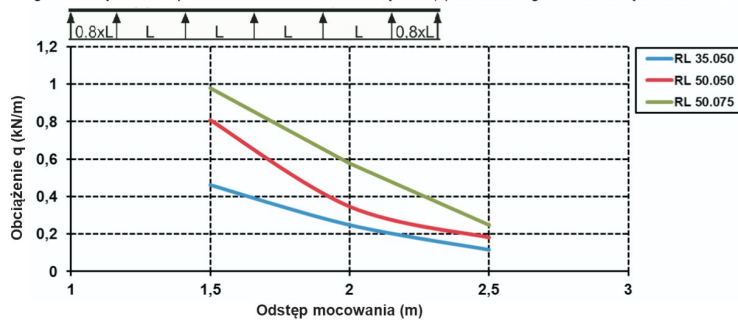
Nr artykułu	Wysokość H	Szerokość B	Grubość mat. t	Długość L	Osprzęt w komplecie	EAN	Ciężar w kg/na 100 m	Opakowanie VPE
	mm	mm	mm	mm				
S RL 35.050	35	50	0,75	3000	4 FLM 6X12	209309	78,46	2 x 3 m
S RL 35.050/6	35	50	0,75	6000	4 FLM 6X12	209903	76,92	2 x 6 m
S RL 50.050	50	50	0,75	3000	4 FLM 6X12	209507	96,85	2 x 3 m
S RL 50.050/6	50	50	0,75	6000	4 FLM 6X12	210008	94,94	2 x 6 m
S RL 50.075	50	75	0,90	3000	4 FLM 6X12	209705	132,94	2 x 3 m
S RL 50.075/6	50	75	0,90	6000	4 FLM 6X12	210107	130,79	2 x 6 m
F RL 35.050 F	35	50	0,75	3000	4 FLM 6X12 F	209453	86,34	2 x 3 m
F RL 50.050 F	50	50	0,75	3000	4 FLM 6X12 F	209644	106,55	2 x 3 m

Dzięki ciągłej perforacji bocznej i spodniej możliwe jest mocowanie i łączenie elementów systemowych.

W dnice znajdują się otwory ϕ 15 mm do wyprowadzania kabli i przewodów.

Korytka kablowe RL 35... oraz RL 50... zawierają w komplecie łącznik RV 35... lub RV 50...

Diagram obciążalności: q =równomiernie rozłożone obciążenie (sprawdzone zgodnie z normą DIN EN IEC 61537)

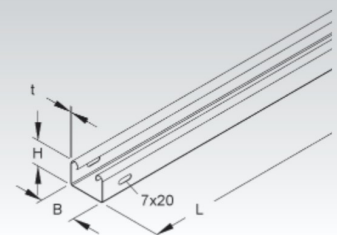


Mini korytka kablowe

pełne, z otworami na łączniki

Nr artykułu	Wysokość H	Szerokość B	Grubość mat. t	EAN	Ciężar w kg/na 100 m	Opakowanie VPE
	mm	mm	mm			
S RLU 35.050	35	50	0,75	209408	85,9	2 x 3 m
S RLU 50.050	50	50	0,75	209606	104,7	2 x 3 m
S RLU 50.075	50	75	0,75	209804	141,3	2 x 3 m

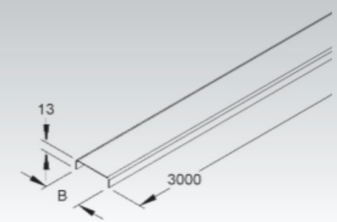
Korytka kablowe RLU 35... oraz RLU 50... zawierają w komplecie łącznik RV 35... lub RV 50...



Mini pokrywa korytka kablowego

Nr artykułu	Wymiar wew. w świetle B	EAN	Ciężar w kg/na 100 m	Opakowanie VPE
	mm			
S RD 50	50	260102	43,5	2 x 3 m
S RD 75	75	260201	58,3	2 x 3 m
F RD 50 F	50	262304	47,9	2 x 3 m

Zastosowanie do: mini korytek kablowych RL 35.050, RL 50.050 oraz 50.075



Mini pokrywa korytka kablowego

z rygłem obrotowym

Nr artykułu	Wymiar wew. w świetle B	EAN	Ciężar w kg/na 100 m	Opakowanie VPE
	mm			
S RDV 50	50	261208	44,20	2 x 3 m
S RDV 75	75	261307	59,65	2 x 3 m
F RDV 50 F	50	263400	48,70	2 x 3 m

Zastosowanie do: mini korytek kablowych RL 35.050, RL 50.050 oraz RL 50.075

Ze względu na uwarunkowania zewnętrzne jak np. silne wiatry, obciążenie śniegiem itp., zastosowanie na zewnątrz tylko z dodatkowym zabezpieczeniem (śruby samogwintujące, opaski, itp..).

Rygiel obrotowy RDRS 9 i sprężyna mocująca pokrywy RDHF 9 E2 mogą być stosowane zastępczo.

