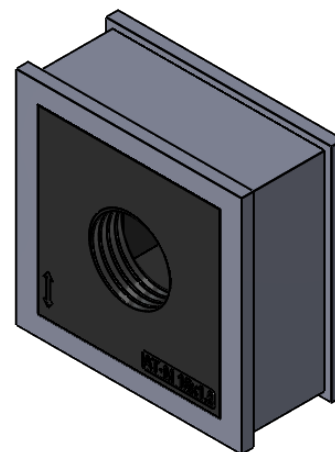



Die Tülle AT-M in
Pfeilrichtung montieren
*Mount the AT-M grommet in
the direction of the arrow*



	Bischof-von-Lipp-Straße 1 73569 Eschach Germany	
	Tel: +49 (0)7175 92380-0 www.icotek.com	
Zeichnungsvermerke Maßstab / scale: - Material / material: -	Benennung DOKU_AT-M 16x1,5		Ind:	Änderungen	Datum	Name
Ident-Nr.: 0000012328	Rohabmessung: .	Zeichnungsnummer .	Artikelnummer 39947		Datum 06.05.2019	Name ar
		Format A4	Blatt / von 1 / 1			
Weitergabe sowie Vervielfältigung dieses Dokuments, Verwertung und Mitteilung seines Inhalts sind verboten, soweit nicht ausdrücklich gestattet. Zuwiderhandlungen verpflichten zu Schadenersatz. Alle Rechte für den Fall der Patent-, Gebrauchsmuster-, oder Geschmacksmustereintragung vorbehalten.						