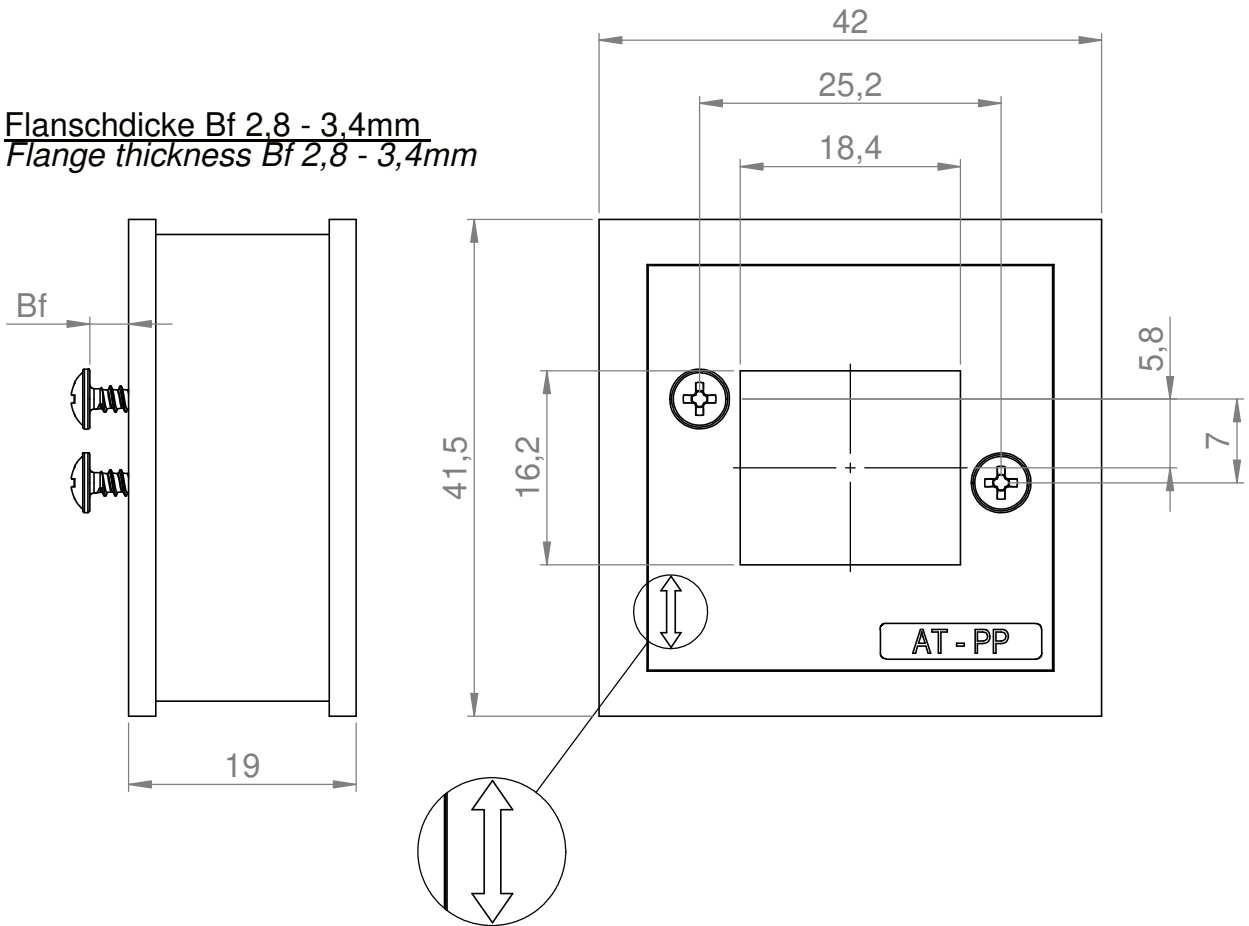
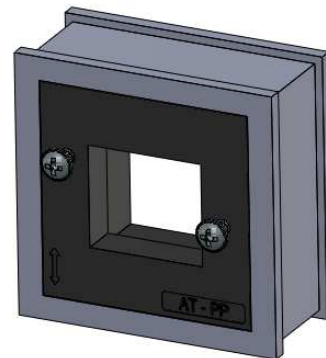


Flanschdicke Bf 2,8 - 3,4mm
 Flange thickness Bf 2,8 - 3,4mm



Die Tülle AT-PP in
 Pfeilrichtung montieren
 Mount the AT-PP grommet in
 the direction of the arrow



	Bischof-von-Lipp-Straße 1 73569 Eschach Germany	
	Tel: +49 (0)7175 92380-0 www.icotek.com	
Zeichnungsvermerke Maßstab / scale: - Material / material: -	Benennung DOKU_ZSB 2001 080		Ind:	Änderungen	Datum	Name
Ident-Nr.: 0000013211	Zeichnungsnummer .	Artikelnummer 39961	Erstellt 10.03.2020		Name fo	
Rohabmessung: .			Format A4	Blatt / von 1 / 1		
Weitergabe sowie Vervielfältigung dieses Dokuments, Verwertung und Mitteilung seines Inhalts sind verboten, soweit nicht ausdrücklich gestattet. Zuwiderhandlungen verpflichten zu Schadenersatz. Alle Rechte für den Fall der Patent-, Gebrauchsmuster-, oder Geschmacksmustereintragung vorbehalten.						