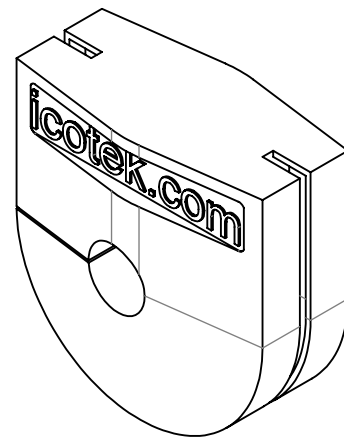
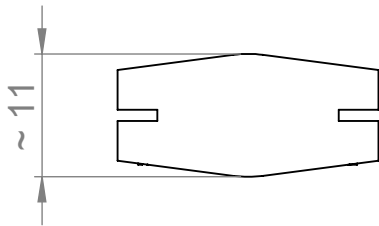
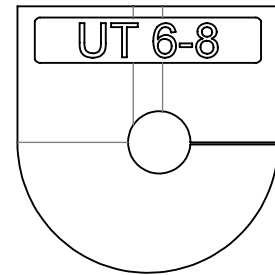
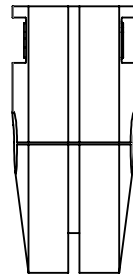



Blechdicke / Sheet thickness
1,0 mm - 4,0 mm



	Bischof-von-Lipp-Straße 1 73569 Eschach Germany
	Tel: +49 (0)7175 92380-0 www.icotek.com
Zeichnungsvermerke Maßstab / scale: - Material / material: -	Benennung DOKU_UT 6-8	Ind:	Änderungen	Datum	Name
Ident-Nr.: 0000018003	Zeichnungsnummer .	Artikelnummer 56103	Erstellt 21.12.2023	Datum 21.12.2023	Name pb
	Rohabmessung: .	Format A4	Blatt / von 1 / 1		

Weitergabe sowie Vervielfältigung dieses Dokuments, Verwertung und Mitteilung seines Inhalts sind verboten, soweit nicht ausdrücklich gestattet. Zuwiderhandlungen verpflichten zu Schadenersatz. Alle Rechte für den Fall der Patent-, Gebrauchsmuster-, oder Geschmacksmustereintragung vorbehalten.