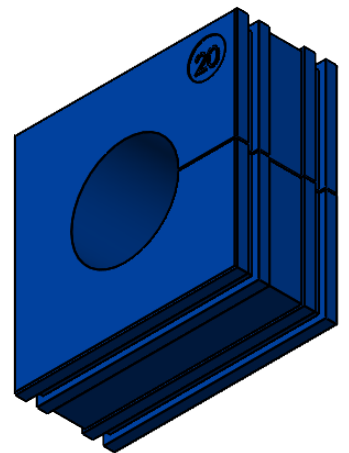


SCHNITT A-A



**icotek**

Bischof-von-Lipp-Straße 1  
73569 Eschach | Germany

Tel: +49 (0)7175 92380-0  
www.icotek.de

|      |            |       |      |
|------|------------|-------|------|
| Ind: | Änderungen | Datum | Name |
| .    | .          | .     | .    |
| .    | .          | .     | .    |
| .    | .          | .     | .    |

Zeichnungsvermerke

Maßstab / scale: -  
Material / material: -

Benennung

**DOKU\_KT-BL 20 blau**

Zeichnungsnummer

.

Artikelnummer

**70120**

Datum

Erstellt 08.05.2023

Name

nk

Ident-Nr.: 0000000215

Rohabmessung: .

Format A4

Blatt / von 1 / 1

Weitergabe sowie Vervielfältigung dieses Dokuments, Verwertung und Mitteilung seines Inhalts sind verboten, soweit nicht ausdrücklich gestattet.  
Zu widerhandlungen verpflichten zu Schadenersatz. Alle Rechte für den Fall der Patent-, Gebrauchsmuster-, oder Geschmacksmustereintragung vorbehalten.