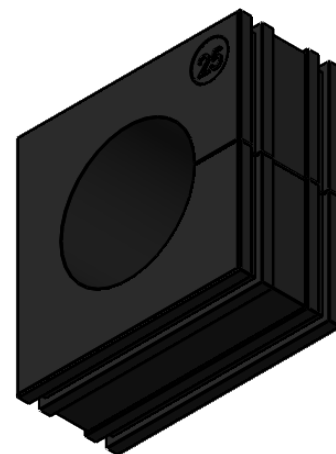
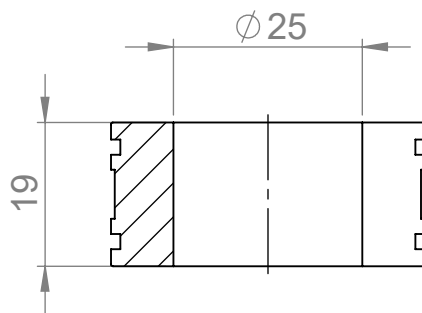


SCHNITT A-A



|   |  |  |      |                               |       |                     |
|---|--|--|------|-------------------------------|-------|---------------------|
|    | Bischof-von-Lipp-Straße 1<br>73569 Eschach   Germany |  | .    | .                             | .     | .                   |
|   | Tel: +49 (0)7175 92380-0<br>www.icotek.com           |  | Ind: | Änderungen                    | Datum | Name                |
| Zeichnungsvermerke<br>Maßstab / scale: -<br>Material / material: -  |  | Benennung<br><b>DOKU_EMV-KT 25 schwarz</b> |      |                               |       |                     |
| Ident-Nr.: 0000000215   |  | Zeichnungsnummer<br>.                      |      | Artikelnummer<br><b>99484</b> |       | Datum<br>07.10.2020 |
| Rohabmessung: .   |  | Format A4                                  |      | Blatt / von 1 / 1             |       | Name<br>ab          |
| Weitergabe sowie Vervielfältigung dieses Dokuments, Verwertung und Mitteilung seines Inhalts sind verboten, soweit nicht ausdrücklich gestattet.<br>Zuwiderhandlungen verpflichten zu Schadenersatz. Alle Rechte für den Fall der Patent-, Gebrauchsmuster-, oder Geschmacksmustereintragung vorbehalten. |  |  |      |                               |       |                     |