
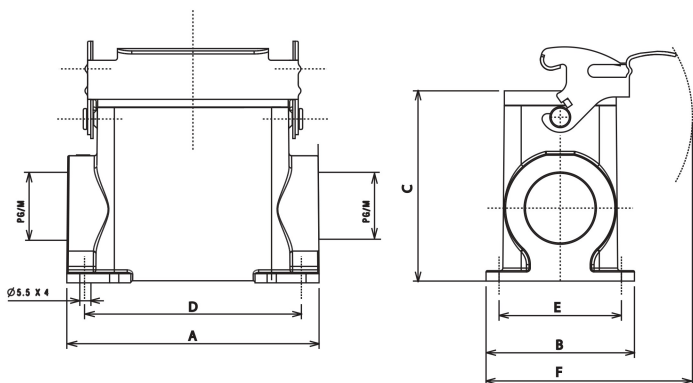


Surface mounting housings Custodie da parete	Size Grandezza	Thread Filettatura	Type STD-HV	Type STD																																			
			Part No. - Codice	Part No. - Codice																																			
 <p>HC - High construction HC - Costruzione alta</p>  <table border="1" data-bbox="119 1377 798 1590"> <thead> <tr> <th>Size Grandezza</th> <th>A</th> <th>B</th> <th>C</th> <th>D</th> <th>E</th> <th>F</th> </tr> </thead> <tbody> <tr> <td>6B «44x27»</td> <td>83.5</td> <td>57</td> <td>79</td> <td>70</td> <td>45</td> <td>79.5</td> </tr> <tr> <td>10B «57x27»</td> <td>97</td> <td>57</td> <td>73</td> <td>82</td> <td>45</td> <td>79.5</td> </tr> <tr> <td>16B «77x27»</td> <td>117</td> <td>57</td> <td>77</td> <td>105</td> <td>45</td> <td>79.5</td> </tr> <tr> <td>24B «104x27»</td> <td>143.5</td> <td>57</td> <td>80</td> <td>132</td> <td>45</td> <td>79.5</td> </tr> </tbody> </table>	Size Grandezza	A	B	C	D	E	F	6B «44x27»	83.5	57	79	70	45	79.5	10B «57x27»	97	57	73	82	45	79.5	16B «77x27»	117	57	77	105	45	79.5	24B «104x27»	143.5	57	80	132	45	79.5	6B «44x27»	M25x2		7806.7150.0
	Size Grandezza	A	B	C	D	E	F																																
	6B «44x27»	83.5	57	79	70	45	79.5																																
	10B «57x27»	97	57	73	82	45	79.5																																
	16B «77x27»	117	57	77	105	45	79.5																																
	24B «104x27»	143.5	57	80	132	45	79.5																																
	6B «44x27»	M 32		7806.7151.0																																			
	6B «44x27»	M 32X2		7806.7152.0																																			
	6B «44x27»	M 40		7806.7153.0																																			
	6B «44x27»	M 40X2		7806.7154.0																																			
	6B «44x27»	Pg 21		7806.7155.0																																			
	6B «44x27»	Pg 21X2		7806.7156.0																																			
	6B «44x27»	Pg 29		7806.7157.0																																			
	6B «44x27»	Pg 29X2		7806.7158.0																																			
	10B «57x27»	M25x2	7810.7159.2	7810.7159.0																																			
	10B «57x27»	M 32	7810.7160.2	7810.7160.0																																			
	10B «57x27»	M 32X2	7810.7161.2	7810.7161.0																																			
	10B «57x27»	M 40	7810.7162.2	7810.7162.0																																			
	10B «57x27»	M 40X2	7810.7163.2	7810.7163.0																																			
	10B «57x27»	Pg 21	7810.7164.2	7810.7164.0																																			
	10B «57x27»	Pg 21X2	7810.7165.2	7810.7165.0																																			
	10B «57x27»	Pg 29	7810.7166.2	7810.7166.0																																			
	10B «57x27»	Pg 29X2	7810.7167.2	7810.7167.0																																			
	16B «77x27»	M25x2	7816.7168.2	7816.7168.0																																			
16B «77x27»	M 32	7816.7169.2	7816.7169.0																																				
16B «77x27»	M 32X2	7816.7170.2	7816.7170.0																																				
16B «77x27»	M 40	7816.7171.2	7816.7171.0																																				
16B «77x27»	M 40X2	7816.7172.2	7816.7172.0																																				
16B «77x27»	Pg 21	7816.7173.2	7816.7173.0																																				
16B «77x27»	Pg 21X2	7816.7174.2	7816.7174.0																																				
16B «77x27»	Pg 29	7816.7175.2	7816.7175.0																																				
16B «77x27»	Pg 29X2	7816.7176.2	7816.7176.0																																				
24B «104x27»	M 32	7824.7178.2	7824.7178.0																																				
24B «104x27»	M 32X2	7824.7179.2	7824.7179.0																																				
24B «104x27»	M 40	7824.7180.2	7824.7180.0																																				
24B «104x27»	M 40X2	7824.7181.2	7824.7181.0																																				
24B «104x27»	Pg 21	7824.7182.2	7824.7182.0																																				
24B «104x27»	Pg 21X2	7824.7183.2	7824.7183.0																																				
24B «104x27»	Pg 29	7824.7184.2	7824.7184.0																																				
24B «104x27»	Pg 29X2	7824.7185.2	7824.7185.0																																				



- Type: STD for standard applications and inserts up to 500V series: S-D, S-DD, S-E, S-ES, S-EP, S-EE, S-HSB, S-ESHV, S-K, S-M, S-EHV crimp
- Type: STD-HV for standard applications and inserts up to 830V, S-EHV series screw terminal and S-HSB for applications over 500V up to 830V.
- Tipo: STD per applicazioni standard ed inserti fino a 500V serie S-D, S-DD, S-E, S-ES, S-SP, S-EE, S-HSB, S-ESHV, S-K, S-M, S-EHV crimpare
- Tipo STD-HV per applicazioni standard ed inserti fino a 830V: serie S-EHV con terminali a vite e S-HSB per applicazioni oltre 500V fino a 830V.
- IP66/IP69 protection degree
Grado di protezione IP66/IP69
- 1 entry or 2 entries
1 o 2 ingressi