
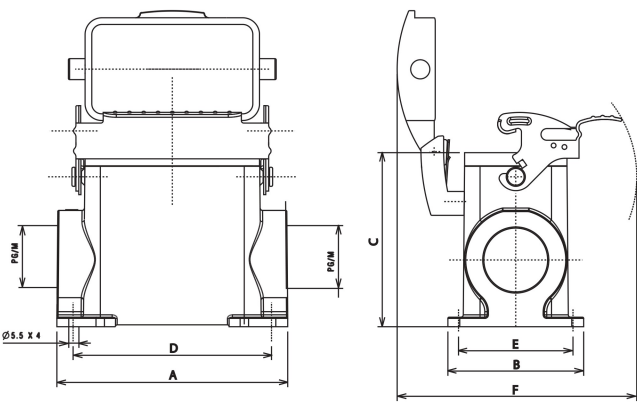


Surface mounting housing with cover <i>Custodia da parete con coperchio</i>	Size <i>Grandezza</i>	Thread <i>Filettatura</i>	Type STD-HV	Type STD
			Part No. - Codice	Part No. - Codice
 <p>HC - High construction <i>HC - Costruzione alta</i></p> 	6B «44x27»	M25x2		7806.7264.0
	6B «44x27»	M 32		7806.7265.0
	6B «44x27»	M 32X2		7806.7266.0
	6B «44x27»	M 40		7806.7267.0
	6B «44x27»	M 40X2		7806.7268.0
	6B «44x27»	Pg 21		7806.7269.0
	6B «44x27»	Pg 21X2		7806.7270.0
	6B «44x27»	Pg 29		7806.7271.0
	6B «44x27»	Pg 29X2		7806.7272.0
	10B «57x27»	M25x2	7810.7273.2	7810.7273.0
	10B «57x27»	M 32	7810.7274.2	7810.7274.0
	10B «57x27»	M 32X2	7810.7275.2	7810.7275.0
	10B «57x27»	M 40	7810.7276.2	7810.7276.0
	10B «57x27»	M 40X2	7810.7277.2	7810.7277.0
	10B «57x27»	Pg 21	7810.7278.2	7810.7278.0
	10B «57x27»	Pg 21X2	7810.7279.2	7810.7279.0
	10B «57x27»	Pg 29	7810.7280.2	7810.7280.0
	10B «57x27»	Pg 29X2	7810.7281.2	7810.7281.0
	16B «77x27»	M25x2	7816.7282.2	7816.7282.0
	16B «77x27»	M 32	7816.7283.2	7816.7283.0
16B «77x27»	M 32X2	7816.7284.2	7816.7284.0	
16B «77x27»	M 40	7816.7285.2	7816.7285.0	
16B «77x27»	M 40X2	7816.7286.2	7816.7286.0	
16B «77x27»	Pg 21	7816.7287.2	7816.7287.0	
16B «77x27»	Pg 21X2	7816.7288.2	7816.7288.0	
16B «77x27»	Pg 29	7816.7289.2	7816.7289.0	
16B «77x27»	Pg 29X2	7816.7290.2	7816.7290.0	
24B «104x27»	M 32	7824.7292.2	7824.7292.0	
24B «104x27»	M 32X2	7824.7293.2	7824.7293.0	
24B «104x27»	M 40	7824.7294.2	7824.7294.0	
24B «104x27»	M 40X2	7824.7295.2	7824.7295.0	
24B «104x27»	Pg 21	7824.7296.2	7824.7296.0	
24B «104x27»	Pg 21X2	7824.7297.2	7824.7297.0	
24B «104x27»	Pg 29	7824.7298.2	7824.7298.0	
24B «104x27»	Pg 29X2	7824.7299.2	7824.7299.0	



- Type: STD for standard applications and inserts up to 500V series: S-D, S-DD, S-E, S-ES, S-EP, S-EE, S-HSB, S-ESHV, S-K, S-M, S-EHV crimp
- Type: STD-HV for standard applications and inserts up to 830V, S-EHV series screw terminal and S-HSB for applications over 500V up to 830V.
- Tipo: STD per applicazioni standard ed inserti fino a 500V serie S-D, S-DD, S-E, S-ES, S-SP, S-EE, S-HSB, S-ESHV, S-K, S-M, S-EHV crimpare
- Tipo STD-HV per applicazioni standard ed inserti fino a 830V: serie S-EHV con terminali a vite e S-HSB per applicazioni oltre 500V fino a 830V.
- IP66/IP69 protection degree
Grado di protezione IP66/IP69
- Metal cover with stainless steel spring, screws and pegs
Coperchio metallico con molla, viti e perni in acciaio inox
- 1 entry or 2 entries
1 o 2 ingressi