
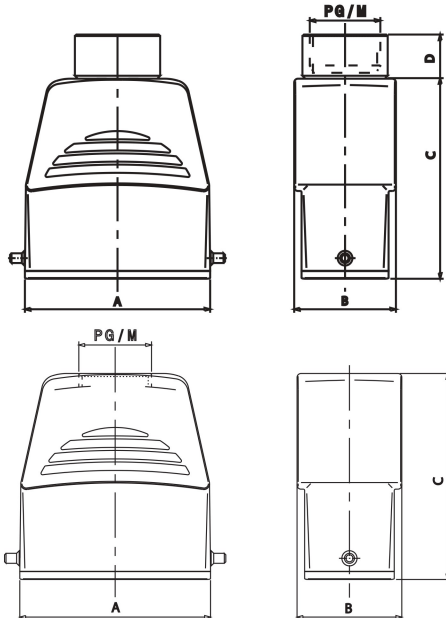
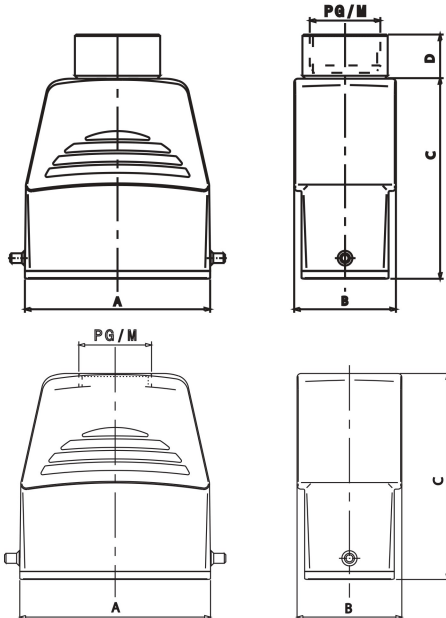







| Hoods top entry with 2 pegs for one lever <i>Custodie con ingresso verticale con 2 perni per una leva</i> | | Size <i>Grandezza</i> | Thread <i>Filettatura</i> | No. of poles <i>No. poli *</i> | Part No. <i>Codice</i> | | | | | | | | | |
|--|--|------------------------------|------------------------------|-----------------------------------|---------------------------|------|----|------|----|------|----|-------------|------|----|
| <p>With threaded fitting part No. "0" <i>Con raccordo filettato cod. "0"</i></p> <p>Without threaded fitting part No. "5" <i>Senza raccordo filettato cod. "5"</i></p>  <p>HC - High construction <i>HC - Costruzione alta</i></p>  | 10A «49x16» | M 20 | 10 | 7810.4561.0 | | | | | | | | | | |
| | 10A «49x16» | M 25 | 10 | 7810.4562.0 | | | | | | | | | | |
| | 10A «49x16» | Pg 16 | 10 | 7810.4563.0 | | | | | | | | | | |
| | 10A «49x16» | Pg 21 | 10 | 7810.4564.0 | | | | | | | | | | |
| | 10A «49x16» | * | 10 | 7810.4565.0 | | | | | | | | | | |
| | 10A «49x16» | M 20 | 10 | 7810.4561.5 | | | | | | | | | | |
| | 10A «49x16» | M 25 | 10 | 7810.4562.5 | | | | | | | | | | |
| | 10A «49x16» | Pg 16 | 10 | 7810.4563.5 | | | | | | | | | | |
| | 10A «49x16» | Pg 21 | 10 | 7810.4564.5 | | | | | | | | | | |
| |  <table border="1" data-bbox="598 840 805 1052"> <thead> <tr> <th>Thread <i>Filettatura</i></th> <th>D</th> </tr> </thead> <tbody> <tr> <td>M 20</td> <td>12</td> </tr> <tr> <td>M 25</td> <td>13</td> </tr> <tr> <td>Pg16</td> <td>12</td> </tr> <tr> <td>Pg21</td> <td>13</td> </tr> </tbody> </table> | Thread <i>Filettatura</i> | D | M 20 | 12 | M 25 | 13 | Pg16 | 12 | Pg21 | 13 | 16A «66x16» | M 20 | 16 |
| Thread <i>Filettatura</i> | | D | | | | | | | | | | | | |
| M 20 | | 12 | | | | | | | | | | | | |
| M 25 | | 13 | | | | | | | | | | | | |
| Pg16 | | 12 | | | | | | | | | | | | |
| Pg21 | | 13 | | | | | | | | | | | | |
| 16A «66x16» | | M 25 | 16 | 7816.4567.0 | | | | | | | | | | |
| 16A «66x16» | | Pg 16 | 16 | 7816.4568.0 | | | | | | | | | | |
| 16A «66x16» | | Pg 21 | 16 | 7816.4569.0 | | | | | | | | | | |
| 16A «66x16» | | * | 16 | 7816.4570.0 | | | | | | | | | | |
| 16A «66x16» | M 20 | 16 | 7816.4566.5 | | | | | | | | | | | |
| 16A «66x16» | M 25 | 16 | 7816.4567.5 | | | | | | | | | | | |
| 16A «66x16» | Pg 16 | 16 | 7816.4568.5 | | | | | | | | | | | |
| 16A «66x16» | Pg 21 | 16 | 7816.4569.5 | | | | | | | | | | | |

| Size <i>Grandezza</i> | A | B | C |
|--------------------------|------|------|----|
| 10A «49x16» | 63 | 34,6 | 68 |
| 16A «66x16» | 79,5 | 34,6 | 71 |

- Type: STD for standard applications up to 500V for S-A, S-D inserts
Tipo: STD per applicazioni standard fino a 500V per inserti S-A, S-D
- IP66/IP69 protection degree
Grado di protezione IP66/IP69
- With threaded fitting for IP66 and IP68 cable glands, part number "0"
Con raccordo filettato per pressacavi IP66 e IP68, codice "0"
- Without threaded fitting recommended for IP68 cable glands, part no. "5"
Senza raccordo filettato raccomandato per pressacavi IP68, codice "5"
- * Without cable entry
Senza ingresso cavi
- * Number of poles with S-A inserts
Numero di poli con inserti S-A