
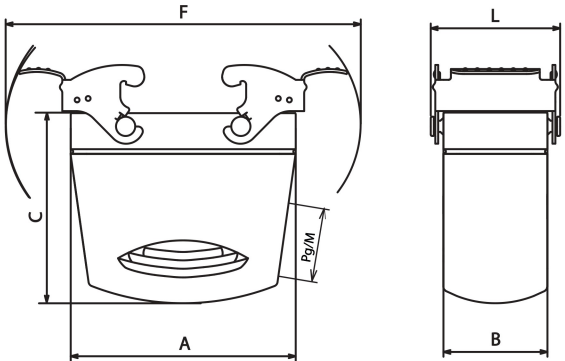


Hoods side entry with two levers Custodie ingresso orizzontale con due leve	Size Grandezza	Thread Filettatura	Type STD-HV	Type STD																														
			Part No. - Codice	Part No. - Codice																														
 <p>HC - High Construction for IP68 cable glands HC - Costruzione alta per pressacavi IP68</p>  <table border="1" data-bbox="146 1308 769 1518"> <thead> <tr> <th>Size Grandezza</th> <th>A</th> <th>B</th> <th>C</th> <th>F</th> <th>L</th> </tr> </thead> <tbody> <tr> <td>10B «57x27»</td> <td>73.5</td> <td>43.5</td> <td>*80</td> <td>127</td> <td>54</td> </tr> <tr> <td>16B «77x27»</td> <td>94</td> <td>43.5</td> <td>*80</td> <td>147</td> <td>54</td> </tr> <tr> <td>24B «104x27»</td> <td>120.5</td> <td>43.5</td> <td>*80</td> <td>174</td> <td>54</td> </tr> <tr> <td>32B «77x62»</td> <td>94</td> <td>83</td> <td>94</td> <td>147</td> <td>93.5</td> </tr> </tbody> </table>	Size Grandezza	A	B	C	F	L	10B «57x27»	73.5	43.5	*80	127	54	16B «77x27»	94	43.5	*80	147	54	24B «104x27»	120.5	43.5	*80	174	54	32B «77x62»	94	83	94	147	93.5	10B «57x27»	M 32	7810.5100.7	7810.5100.5
	Size Grandezza	A	B	C	F	L																												
	10B «57x27»	73.5	43.5	*80	127	54																												
	16B «77x27»	94	43.5	*80	147	54																												
	24B «104x27»	120.5	43.5	*80	174	54																												
	32B «77x62»	94	83	94	147	93.5																												
	10B «57x27»	M 40	7810.5101.7	7810.5101.5																														
	10B «57x27»	Pg 21	7810.5102.7	7810.5102.5																														
	10B «57x27»	Pg 29	7810.5103.7	7810.5103.5																														
	16B «77x27»	M 32	7816.5104.7	7816.5104.5																														
	16B «77x27»	M 40	7816.5105.7	7816.5105.5																														
	16B «77x27»	Pg 21	7816.5106.7	7816.5106.5																														
	16B «77x27»	Pg 29	7816.5107.7	7816.5107.5																														
	24B «104x27»	M 32	7824.5108.7	7824.5108.5																														
	24B «104x27»	M 40	7824.5109.7	7824.5109.5																														
	24B «104x27»	Pg 21	7824.5110.7	7824.5110.5																														
24B «104x27»	Pg 29	7824.5111.7	7824.5111.5																															
32B «77x62»	M 32	7832.5112.5	7832.5112.5																															
32B «77x62»	M 40	7832.5113.5	7832.5113.5																															
32B «77x62»	Pg 21	7832.5114.5	7832.5114.5																															
32B «77x62»	Pg 29	7832.5115.5	7832.5115.5																															
32B «77x62»	Pg 36	7832.5116.5	7832.5116.5																															

*For threads M40 and Pg29 C = 81 with hoods LS (Large Shape) type
 *Per filettature M40 e Pg29 C = 81 con custodie tipo LS



- Type: STD for standard applications and inserts up to 500V series: S-D, S-DD, S-E, S-ES, S-EP, S-ESHV, S-EE, S-HSB, S-K, S-M, S-EHV crimp.
- Type: STD-HV for standard applications and inserts up to 830V, S-EHV series screw terminal and S-HSB for applications over 500V up to 830V.
- Tipo: STD per applicazioni standard ed inserti fino a 500V serie S-D, S-DD, S-E, S-ES, S-EP, S-ESHV, S-EE, S-HSB, S-K, S-M, S-EHV a crimpare.
- Tipo STD-HV per applicazioni standard ed inserti fino a 830V: serie S-EHV con terminali a vite e S-HSB per applicazioni oltre 500V fino a 830V.
- IP66 / IP69 protection degree
 Grado di protezione IP66 / IP69
- Recommended type for IP68 cable glands
 Tipo raccomandato per pressacavi IP68