
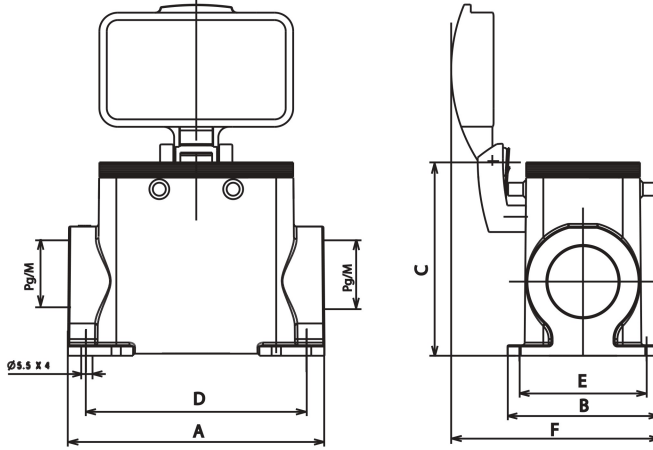


Surface mounting housings with cover <i>Custodie da parete con coperchio</i>	Size <i>Grandezza</i>	Thread <i>Filettatura</i>	Type STD-HV	Type STD
			Part No. - Codice	Part No. - Codice
 <p>HC - High construction HC - Costruzione alta</p> 	10B «57x27»	M 25X2	7810.5159.2	7810.5159.0
	10B «57x27»	M 32	7810.5160.2	7810.5160.0
	10B «57x27»	M 32X2	7810.5161.2	7810.5161.0
	10B «57x27»	M 40	7810.5162.2	7810.5162.0
	10B «57x27»	M 40X2	7810.5163.2	7810.5163.0
	10B «57x27»	Pg 21	7810.5164.2	7810.5164.0
	10B «57x27»	Pg 21X2	7810.5165.2	7810.5165.0
	10B «57x27»	Pg 29	7810.5166.2	7810.5166.0
	10B «57x27»	Pg 29X2	7810.5167.2	7810.5167.0
	16B «77x27»	M 32	7816.5169.2	7816.5169.0
	16B «77x27»	M 32X2	7816.5170.2	7816.5170.0
	16B «77x27»	M 40	7816.5171.2	7816.5171.0
	16B «77x27»	M 40X2	7816.5172.2	7816.5172.0
	16B «77x27»	Pg 21	7816.5173.2	7816.5173.0
	16B «77x27»	Pg 21X2	7816.5174.2	7816.5174.0
	16B «77x27»	Pg 29	7816.5175.2	7816.5175.0
	16B «77x27»	Pg 29X2	7816.5176.2	7816.5176.0
	24B «104x27»	M 32	7824.5178.2	7824.5178.0
	24B «104x27»	M 32X2	7824.5179.2	7824.5179.0
	24B «104x27»	M 40	7824.5180.2	7824.5180.0
	24B «104x27»	M 40X2	7824.5181.2	7824.5181.0
	24B «104x27»	Pg 21	7824.5182.2	7824.5182.0
	24B «104x27»	Pg 21X2	7824.5183.2	7824.5183.0
	24B «104x27»	Pg 29	7824.5184.2	7824.5184.0
24B «104x27»	Pg 29X2	7824.5185.2	7824.5185.0	

Size <i>Grandezza</i>	A	B	C	D	E	F
10B «57x27»	97	57	73	82	45	78,5
16B «77x27»	117	57	77	105	45	78,5
24B «104x27»	143.5	57	80	132	45	78,5



- Type: STD for standard applications and inserts up to 500V series: S-D, S-DD, S-E, S-ES, S-EP, S-ESHV, S-EE, S-HSB, S-K, S-M, S-EHV crimp.
- Type: STD-HV for standard applications and inserts up to 830V, S-EHV series screw terminal and S-HSB for applications over 500V up to 830V.
- Tipo: STD per applicazioni standard ed inserti fino a 500V serie S-D, S-DD, S-E, S-ES, S-EP, S-ESHV, S-EE, S-HSB, S-K, S-M, S-EHV a crimpare.
- Tipo STD-HV per applicazioni standard ed inserti fino a 830V: serie S-EHV con terminali a vite e S-HSB per applicazioni oltre 500V fino a 830V.
- IP66 / IP69 protection degree
Grado di protezione IP66 / IP69
- Metal cover with stainless steel spring, screws and pegs
Coperchio metallico con molla, vite e perni in acciaio inox
- 1 entry or 2 entries
1 o 2 ingressi

Remarks:

The enclosures assure an IP66 / IP69 degree of protection when coupled and blocked by the levers.
The cover only provides mechanical protection and does not assure an IP degree of protection.

Avvertenza:

Le custodie garantiscono il grado di protezione IP66 / IP69 quando sono accoppiate e bloccate tramite le leve di chiusura.
Il coperchio determina solo una protezione meccanica senza assicurare il grado di protezione IP.