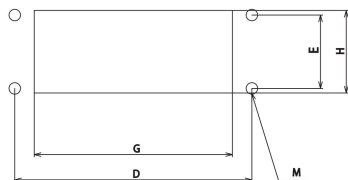
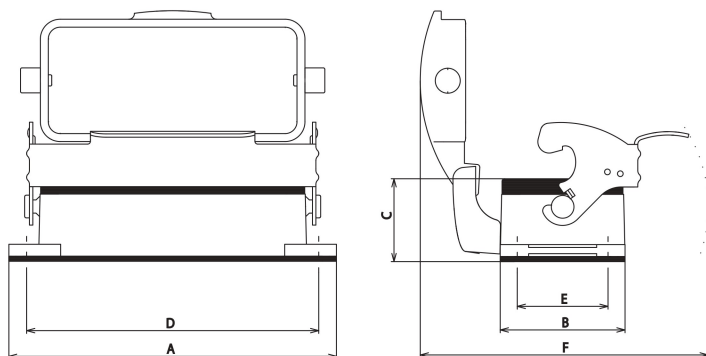


Bulkhead mounting housings with cover and one lever <i>Custodie da incasso con coperchio e una leva</i>	Size Grandezza	Type STD-HV Part No. - Codice	Type STD Part No. - Codice
--	-------------------	----------------------------------	-------------------------------



Panel cut out
Foratura del pannello

6B «44x27»			7806.6402.0
10B «57x27»		7810.6404.2	7810.6404.0
16B «77x27»		7816.6406.2	7816.6406.0
24B «104x27»		7824.6408.2	7824.6408.0
32B «77x62»		7832.6410.0	7832.6410.0
48B «104x62»		7848.6411.0	7848.6411.0

Size Grandezza	A	B	C	D	E	F	G	H	M
6B «44x27»	82	44	29.5	70	32	101	53	36	4.5
10B «57x27»	95.5	44	29.5	83	32	101	66.5	36	4.5
16B «77x27»	115.5	44	29.5	103	32	101	86.5	36	4.5
24B «104x27»	142.5	44	29.5	130	32	101	113	36	4.5
32B «77x62»	124.5	84.5	35.5	110	65	146	87.5	76.5	5.5
48B «104x62»	169	91	40	148	70	174.5	122.5	79.5	6.5



- Type: STD for standard applications and inserts up to 500V series: S-D, S-DD, S-E, S-ES, S-EP, S-EE, S-HSB, S-ESHV, S-K, S-M, S-EHV crimp
- Type: STD-HV for standard applications and inserts up to 830V, S-EHV series screw terminal and S-HSB for applications over 500V up to 830V.
- Tipo: STD per applicazioni standard ed inserti fino a 500V serie S-D, S-DD, S-E, S-ES, S-SP, S-EE, S-HSB, S-ESHV, S-K, S-M, S-EHV crimpare
- Tipo STD-HV per applicazioni standard ed inserti fino a 830V: serie S-EHV con terminali a vite e S-HSB per applicazioni oltre 500V fino a 830V.
- IP66/IP69 protection degree
Grado di protezione IP66/IP69
- Metal cover with stainless steel spring, screws and pegs,
Coperchio metallico con molla, viti e perni in acciaio inox.