
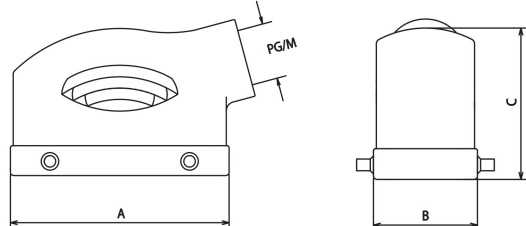


Hoods side entry with 4 pegs for two levers Custodie ingresso orizzontale con 4 perni per due leve	Size	Thread	Type STD-HV	Type STD																
	Grandezza	Filettatura	Part No. - Codice	Part No. - Codice																
  <table border="1" data-bbox="167 1321 750 1489"> <thead> <tr> <th>Size Grandezza</th> <th>A</th> <th>B</th> <th>C</th> </tr> </thead> <tbody> <tr> <td>10B «57x27»</td> <td>73.5</td> <td>43.5</td> <td>52</td> </tr> <tr> <td>16B «77x27»</td> <td>94</td> <td>43.5</td> <td>63</td> </tr> <tr> <td>24B «104x27»</td> <td>120.5</td> <td>43.5</td> <td>63</td> </tr> </tbody> </table>	Size Grandezza	A	B	C	10B «57x27»	73.5	43.5	52	16B «77x27»	94	43.5	63	24B «104x27»	120.5	43.5	63	10B «57x27»	M 20	7810.6569.2	7810.6569.0
	Size Grandezza	A	B	C																
	10B «57x27»	73.5	43.5	52																
	16B «77x27»	94	43.5	63																
	24B «104x27»	120.5	43.5	63																
	10B «57x27»	M 25	7810.6596.2	7810.6596.0																
	10B «57x27»	Pg 16	7810.6519.2	7810.6519.0																
	16B «77x27»	M 25	7816.6571.2	7816.6571.0																
	16B «77x27»	M 32	7816.6922.2	7816.6922.0																
	16B «77x27»	Pg 21	7816.6521.2	7816.6521.0																
	16B «77x27»	Pg 29	7816.6545.2	7816.6545.0																
	24B «104x27»	M 25	7824.6573.2	7824.6573.0																
	24B «104x27»	M 32	7824.6927.2	7824.6927.0																
	24B «104x27»	Pg 21	7824.6523.2	7824.6523.0																
24B «104x27»	Pg 29	7824.6544.2	7824.6544.0																	



- Type: STD for standard applications and inserts up to 500V series: S-D, S-DD, S-E, S-ES, S-EP, S-ESHV, S-EE, S-HSB, S-K, S-M, S-EHV crimp.
- Type: STD-HV for standard applications and inserts up to 830V, S-EHV series screw terminal and S-HSB for applications over 500V up to 830V.
- Tipo: STD per applicazioni standard ed inserti fino a 500V serie S-D, S-DD, S-E, S-ES, S-EP, S-ESHV, S-EE, S-HSB, S-K, S-M, S-EHV a crimpare.
- Tipo STD-HV per applicazioni standard ed inserti fino a 830V: serie S-EHV con terminali a vite e S-HSB per applicazioni oltre 500V fino a 830V.
- IP66 / IP69 protection degree
Grado di protezione IP66 / IP69
- For IP66 and IP68 cable glands
Per pressacavi IP66 e IP68