
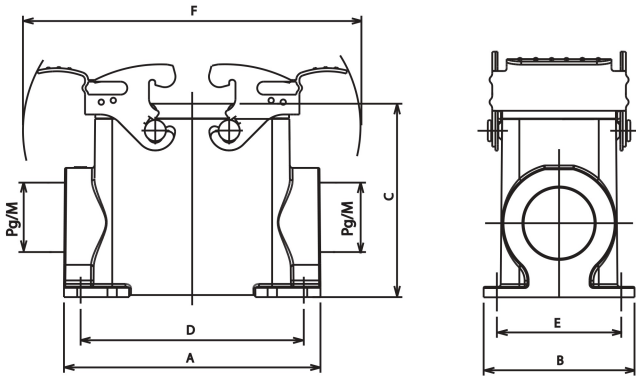






Surface mounting housings Custodie da parete	Size Grandezza	Thread Filettatura	Type STD-HV	Type STD
			Part No. - Codice	Part No. - Codice
 <p>HC - High Construction HC - Costruzione alta</p> 	10B «57x27»	M 25	7810.7458.2	7810.7458.0
	10B «57x27»	M 25X2	7810.7459.2	7810.7459.0
	10B «57x27»	M 32	7810.7460.2	7810.7460.0
	10B «57x27»	M 32X2	7810.7461.2	7810.7461.0
	10B «57x27»	M 40	7810.7462.2	7810.7462.0
	10B «57x27»	M 40X2	7810.7463.2	7810.7463.0
	10B «57x27»	Pg 21	7810.7464.2	7810.7464.0
	10B «57x27»	Pg 21X2	7810.7465.2	7810.7465.0
	10B «57x27»	Pg 29	7810.7466.2	7810.7466.0
	10B «57x27»	Pg 29X2	7810.7467.2	7810.7467.0
	16B «77x27»	M 25X2	7816.7468.2	7816.7468.0
	16B «77x27»	M 32	7816.7469.2	7816.7469.0
	16B «77x27»	M 32X2	7816.7470.2	7816.7470.0
	16B «77x27»	M 40	7816.7471.2	7816.7471.0
	16B «77x27»	M 40X2	7816.7472.2	7816.7472.0
	16B «77x27»	Pg 21	7816.7473.2	7816.7473.0
	16B «77x27»	Pg 21X2	7816.7474.2	7816.7474.0
	16B «77x27»	Pg 29	7816.7475.2	7816.7475.0
	16B «77x27»	Pg 29X2	7816.7476.2	7816.7476.0
	24B «104x27»	M 32	7824.7478.2	7824.7478.0
	24B «104x27»	M 32X2	7824.7479.2	7824.7479.0
	24B «104x27»	M 40	7824.7480.2	7824.7480.0
	24B «104x27»	M 40X2	7824.7481.2	7824.7481.0
	24B «104x27»	Pg 21	7824.7482.2	7824.7482.0
24B «104x27»	Pg 21X2	7824.7483.2	7824.7483.0	
24B «104x27»	Pg 29	7824.7484.2	7824.7484.0	
24B «104x27»	Pg 29X2	7824.7485.2	7824.7485.0	

Size Grandezza	A	B	C	D	E	F
10B «57x27»	97	57	73	82	45	127
16B «77x27»	117	57	77	105	45	147
24B «104x27»	143.5	57	80	132	45	174

- Type: STD for standard applications and inserts up to 500V series: S-D, S-DD, S-E, S-ES, S-EP, S-ESHV, S-EE, S-HSB, S-K, S-M, S-EHV crimp.
- Type: STD-HV for standard applications and inserts up to 830V, S-EHV series screw terminal and S-HSB for applications over 500V up to 830V.
- Tipo: STD per applicazioni standard ed inserti fino a 500V serie S-D, S-DD, S-E, S-ES, S-EP, S-ESHV, S-EE, S-HSB, S-K, S-M, S-EHV a crimpare.
- Tipo STD-HV per applicazioni standard ed inserti fino a 830V: serie S-EHV con terminali a vite e S-HSB per applicazioni oltre 500V fino a 830V.
- IP66 / IP69 protection degree
 Grado di protezione IP66 / IP69
- 1 entry or 2 entries
 1 o 2 ingressi