
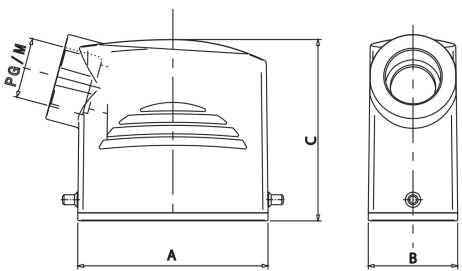






Hoods side entry with 2 pegs for one lever <i>Custodie con ingresso orizzontale con 2 perni per una leva</i>		Size <i>Grandezza</i>	Thread <i>Filettatura</i>	No. of poles <i>No. poli *</i>	Part No. <i>Codice</i>
 		10A «49x16»	M 20	10	7810.4571.0
		10A «49x16»	M 25	10	7810.4572.0
		10A «49x16»	Pg 16	10	7810.4573.0
		16A «66x16»	M 20	16	7816.4575.0
		16A «66x16»	M 25	16	7816.4576.0
		16A «66x16»	Pg 16	16	7816.4577.0

Size <i>Grandezza</i>	Poles <i>Poli *</i>	A	B	C
10A «49x16»	10	63	29,6	60
16A «66x16»	16	79,5	29,6	60

- Type: STD for standard applications up to 500V for S-A, S-D inserts
Tipo: STD per applicazioni standard fino a 500V per inserti S-A, S-D
- IP66/IP69 protection degree
Grado di protezione IP66/IP69
- For IP66 and IP68 cable glands
Per pressacavi IP66 e IP68

* Number of poles with S-A inserts
Numero di poli con inserti S-A