
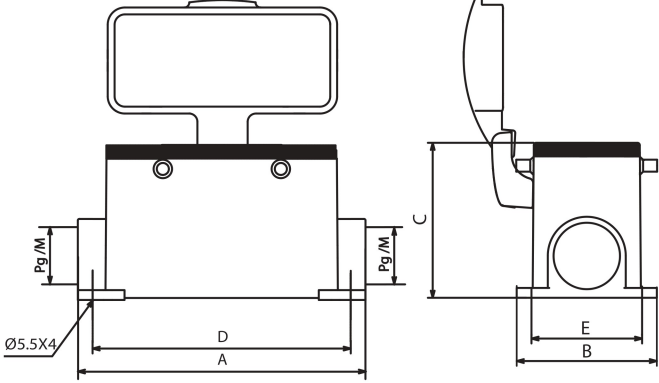






Surface mounting housings with cover <i>Custodie da parete con coperchio</i>	Size <i>Grandezza</i>	Thread <i>Filettatura</i>	Type STD-HV	Type STD
			Part No. - Codice	Part No. - Codice
 	10B «57x27»	M 20	7810.5023.2	7810.5023.0
	10B «57x27»	M 20X2	7810.5024.2	7810.5024.0
	10B «57x27»	Pg 16	7810.5025.2	7810.5025.0
	10B «57x27»	Pg 16X2	7810.5026.2	7810.5026.0
	16B «77x27»	M 25	7816.5027.2	7816.5027.0
	16B «77x27»	M 25X2	7816.5028.2	7816.5028.0
	16B «77x27»	Pg 21	7816.5029.2	7816.5029.0
	16B «77x27»	Pg 21X2	7816.5030.2	7816.5030.0
	24B «104x27»	M 25	7824.5031.2	7824.5031.0
	24B «104x27»	M 25X2	7824.5032.2	7824.5032.0
	24B «104x27»	Pg 21	7824.5033.2	7824.5033.0
	24B «104x27»	Pg 21X2	7824.5034.2	7824.5034.0
	32B «77x62»	M 40	7832.5035.0	7832.5035.0
	32B «77x62»	M 40X2	7832.5036.0	7832.5036.0
	32B «77x62»	M 50	7832.5037.0	7832.5037.0
	32B «77x62»	M 50X2	7832.5038.0	7832.5038.0
	32B «77x62»	Pg 29	7832.5039.0	7832.5039.0
	32B «77x62»	Pg 29X2	7832.5040.0	7832.5040.0
	32B «77x62»	Pg 36	7832.5041.0	7832.5041.0
	32B «77x62»	Pg 36X2	7832.5042.0	7832.5042.0
32B «77x62»	Pg 42 ◊	7832.5043.0	7832.5043.0	
32B «77x62»	Pg 42X2 ◊	7832.5044.0	7832.5044.0	

Size <i>Grandezza</i>	A	B	C	D	E
10B «57x27»	97	57	57	82	40
16B «77x27»	117	57	63	105	45
24B «104x27»	143.5	57	63	132	45
32B «77x62»	125	84.5	87.5	112	67

- Type: STD for standard applications and inserts up to 500V series: S-D, S-DD, S-E, S-ES, S-EP, S-ESHV, S-EE, S-HSB, S-K, S-M, S-EHV crimp.
- Type: STD-HV for standard applications and inserts up to 830V, S-EHV series screw terminal and S-HSB for applications over 500V up to 830V.
- Tipo: STD per applicazioni standard ed inserti fino a 500V serie S-D, S-DD, S-E, S-ES, S-EP, S-ESHV, S-EE, S-HSB, S-K, S-M, S-EHV a crimpare.
- Tipo STD-HV per applicazioni standard ed inserti fino a 830V: serie S-EHV con terminali a vite e S-HSB per applicazioni oltre 500V fino a 830V.
- IP66 / IP69 protection degree
- Grado di protezione IP66 / IP69
- Metal cover with stainless steel spring, screws and pegs
- Coperchio metallico con molla, vite e perni in acciaio inox
- 1 entry or 2 entries
- 1 o 2 ingressi

◊ With enlarger Pg 36 / Pg 42
Con ampliatore Pg36 / Pg 42

Remarks:
The enclosures assure an IP66 / IP69 degree of protection when coupled and blocked by the levers.
The cover only provides mechanical protection and does not assure an IP degree of protection.

Avvertenza:
Le custodie garantiscono il grado di protezione IP66 / IP69 quando sono accoppiate e bloccate tramite le leve di chiusura.
Il coperchio determina solo una protezione meccanica senza assicurare il grado di protezione IP.