
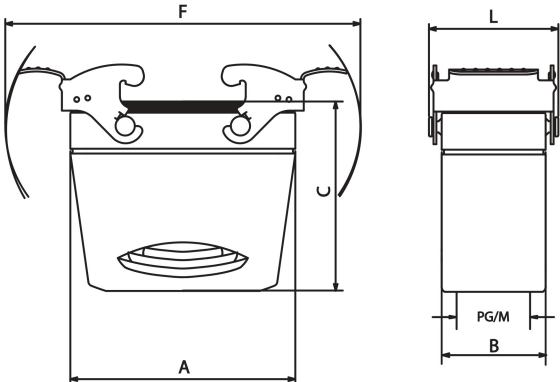






Hoods top entry with two levers and gasket Custodie ingresso verticale con due leve e guarnizione	Size Grandezza	Thread Filettatura	Type STD-HV	Type STD																														
			Part No. - Codice	Part No. - Codice																														
 <p>HC - High Construction for IP68 cable glands HC - Costruzione alta per pressacavi IP68</p>  <table border="1" data-bbox="151 1433 766 1646"> <thead> <tr> <th>Size Grandezza</th> <th>A</th> <th>B</th> <th>C</th> <th>F</th> <th>L</th> </tr> </thead> <tbody> <tr> <td>10B «57x27»</td> <td>73.5</td> <td>43.5</td> <td>81</td> <td>127</td> <td>54</td> </tr> <tr> <td>16B «77x27»</td> <td>94</td> <td>43.5</td> <td>81,5</td> <td>147</td> <td>54</td> </tr> <tr> <td>24B «104x27»</td> <td>120.5</td> <td>43.5</td> <td>81,5</td> <td>174</td> <td>54</td> </tr> <tr> <td>32B «77x62»</td> <td>94</td> <td>83</td> <td>95</td> <td>147</td> <td>93.5</td> </tr> </tbody> </table>	Size Grandezza	A	B	C	F	L	10B «57x27»	73.5	43.5	81	127	54	16B «77x27»	94	43.5	81,5	147	54	24B «104x27»	120.5	43.5	81,5	174	54	32B «77x62»	94	83	95	147	93.5	10B «57x27»	M 25	7810.7003.7	7810.7003.5
	Size Grandezza	A	B	C	F	L																												
	10B «57x27»	73.5	43.5	81	127	54																												
	16B «77x27»	94	43.5	81,5	147	54																												
	24B «104x27»	120.5	43.5	81,5	174	54																												
	32B «77x62»	94	83	95	147	93.5																												
	10B «57x27»	M 32	7810.7004.7	7810.7004.5																														
	10B «57x27»	Pg 21	7810.7104.7	7810.7104.5																														
	10B «57x27»	Pg 29	7810.7105.7	7810.7105.5																														
	16B «77x27»	M 25	7816.6457.7	7816.6457.5																														
	16B «77x27»	M 32	7816.6458.7	7816.6458.5																														
	16B «77x27»	Pg 21	7816.6435.7	7816.6435.5																														
	16B «77x27»	Pg 29	7816.6436.7	7816.6436.5																														
	24B «104x27»	M 25	7824.6459.7	7824.6459.5																														
	24B «104x27»	M 32	7824.6460.7	7824.6460.5																														
	24B «104x27»	Pg 21	7824.6437.7	7824.6437.5																														
24B «104x27»	Pg 29	7824.6438.7	7824.6438.5																															
32B «77x62»	M 32	7832.6589.5	7832.6589.5																															
32B «77x62»	M 40	7832.6590.5	7832.6590.5																															
32B «77x62»	M 50	7832.6591.5	7832.6591.5																															
32B «77x62»	Pg 29	7832.6539.5	7832.6539.5																															
32B «77x62»	Pg 36	7832.6540.5	7832.6540.5																															
32B «77x62»	Pg 42	7832.6541.5	7832.6541.5																															

- 



- Type: STD for standard applications and inserts up to 500V series: S-D, S-DD, S-E, S-ES, S-EP, S-ESHV, S-EE, S-HSB, S-K, S-M, S-EHV crimp.
 - Type: STD-HV for standard applications and inserts up to 830V, S-EHV series screw terminal and S-HSB for applications over 500V up to 830V.
 - Tipo: STD per applicazioni standard ed inserti fino a 500V serie S-D, S-DD, S-E, S-ES, S-EP, S-ESHV, S-EE, S-HSB, S-K, S-M, S-EHV a crimpare.
 - Tipo STD-HV per applicazioni standard ed inserti fino a 830V: serie S-EHV con terminali a vite e S-HSB per applicazioni oltre 500V fino a 830V.
 - IP66 / IP69 protection degree
 Grado di protezione IP66 / IP69
 - Recommended type for IP68 cable glands
 Tipo raccomandato per pressacavi IP68