
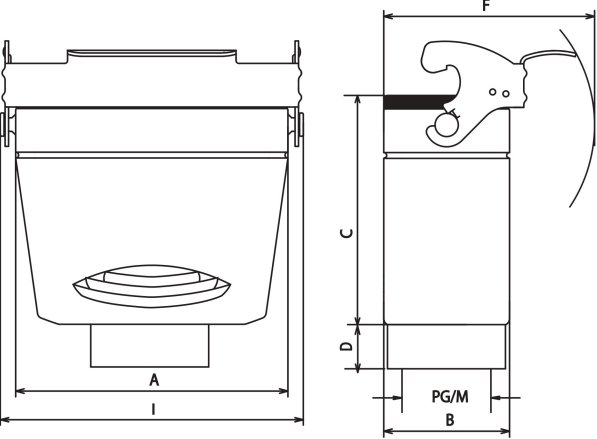


Hoods top entry with one lever and gasket Custodie ingresso verticale con una leva e guarnizione	Size Grandezza	Thread Filettatura	Type STD-HV	Type STD
			Part No. - Codice	Part No. - Codice
 <p>HC - High Construction HC - Costruzione alta</p> 	10B «57x27»	M 25	7810.7008.2	7810.7008.0
	10B «57x27»	M 32	7810.7009.2	7810.7009.0
	10B «57x27»	Pg 21	7810.7107.2	7810.7107.0
	10B «57x27»	Pg 29	7810.7108.2	7810.7108.0
	16B «77x27»	M 25	7816.6461.2	7816.6461.0
	16B «77x27»	M 32	7816.6462.2	7816.6462.0
	16B «77x27»	Pg 21	7816.6439.2	7816.6439.0
	16B «77x27»	Pg 29	7816.6440.2	7816.6440.0
	24B «104x27»	M 25	7824.6463.2	7824.6463.0
	24B «104x27»	M 32	7824.6464.2	7824.6464.0
	24B «104x27»	Pg 21	7824.6441.2	7824.6441.0
	24B «104x27»	Pg 29	7824.6442.2	7824.6442.0
	32B «77x62»	M 40	7832.6585.0	7832.6585.0
	32B «77x62»	Pg 36	7832.6535.0	7832.6535.0

Thread Filettatura	M25	M32	M40	Pg21	Pg29	Pg36
D	15	16,5	19,5	15	16,5	19,5

Size Grandezza	A	B	C	I	F
10B «57x27»	73.5	43.5	81	84	73
16B «77x27»	94	43.5	81,5	104	73
24B «104x27»	120.5	43.5	81,5	131	73
32B «77x62»	94	83	119	104.5	116

- Type: STD for standard applications and inserts up to 500V series: S-D, S-DD, S-E, S-ES, S-EP, S-EE, S-HSB, S-ESHV, S-K, S-M, S-EHV crimp
- Type: STD-HV for standard applications and inserts up to 830V, S-EHV series screw terminal and S-HSB for applications over 500V up to 830V.
- Tipo: STD per applicazioni standard ed inserti fino a 500V serie S-D, S-DD, S-E, S-ES, S-SP, S-EE, S-HSB, S-ESHV, S-K, S-M, S-EHV crimpare
- Tipo STD-HV per applicazioni standard ed inserti fino a 830V: serie S-EHV con terminali a vite e S-HSB per applicazioni oltre 500V fino a 830V.
- IP66/IP69 protection degree
Grado di protezione IP66/IP69
- For IP66 and IP68 cable glands
Per pressacavi IP66 e IP68