
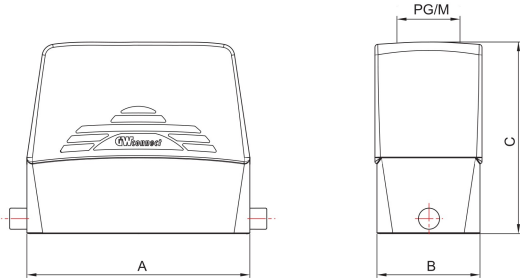


Hoods top entry with 2 pegs for one lever <i>Custodie ingresso verticale con 2 perni per una leva</i>	Size <i>Grandezza</i>	Thread <i>Filettatura</i>	Type STD-HV	Type STD																
			Part No. - Codice	Part No. - Codice																
 <p>HC - High construction for IP68 cable glands HC - Costruzione alta per pressacavi IP68</p>  <table border="1" data-bbox="162 1330 746 1503"> <thead> <tr> <th>Size <i>Grandezza</i></th> <th>A</th> <th>B</th> <th>C</th> </tr> </thead> <tbody> <tr> <td>10B «57x27»</td> <td>73.5</td> <td>43.5</td> <td>75,5</td> </tr> <tr> <td>16B «77x27»</td> <td>94</td> <td>43.5</td> <td>75,5</td> </tr> <tr> <td>24B «104x27»</td> <td>120.5</td> <td>43.5</td> <td>75,5</td> </tr> </tbody> </table>	Size <i>Grandezza</i>	A	B	C	10B «57x27»	73.5	43.5	75,5	16B «77x27»	94	43.5	75,5	24B «104x27»	120.5	43.5	75,5	10B «57x27»	M 32	7810.6451.7B	7810.6451.5B
	Size <i>Grandezza</i>	A	B	C																
	10B «57x27»	73.5	43.5	75,5																
	16B «77x27»	94	43.5	75,5																
	24B «104x27»	120.5	43.5	75,5																
	10B «57x27»	M 40	7810.6452.7B	7810.6452.5B																
	10B «57x27»	Pg 21	7810.6429.7B	7810.6429.5B																
	10B «57x27»	Pg 29	7810.6430.7B	7810.6430.5B																
	16B «77x27»	M 32	7816.6453.7B	7816.6453.5B																
	16B «77x27»	M 40	7816.6454.7B	7816.6454.5B																
	16B «77x27»	Pg 21	7816.6431.7B	7816.6431.5B																
	16B «77x27»	Pg 29	7816.6432.7B	7816.6432.5B																
	24B «104x27»	M 32	7824.6455.7B	7824.6455.5B																
	24B «104x27»	M 40	7824.6456.7B	7824.6456.5B																
	24B «104x27»	Pg 21	7824.6433.7B	7824.6433.5B																
	24B «104x27»	Pg 29	7824.6434.7B	7824.6434.5B																



- Type: STD for standard applications and inserts up to 500V/600V (UL) series: S-D, S-DD, S-E, S-ES, S-EP, S-EE, S-HSB, S-ESHV, S-K, S-M, S-EHV crimp
- Type: STD-HV for standard applications and inserts up to 830V, S-EHV series screw terminal and S-HSB for applications over 500V up to 830V.
- Tipo: STD per applicazioni standard ed inserti fino a 500V/600V (UL) S-D, S-DD, S-E, S-ES, S-SP, S-EE, S-HSB, S-ESHV, S-K, S-M, S-EHV crimpare
- Tipo STD-HV per applicazioni standard ed inserti fino a 830V: serie S-EHV con terminali a vite e S-HSB per applicazioni oltre 500V fino a 830V.
- IP66/IP69 protection degree
Grado di protezione IP66/IP69
- Recommended type for IP68 cable glands
Tipo raccomandato per pressacavi IP68