
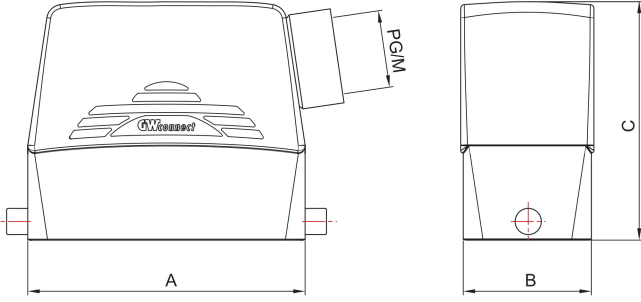






Hoods side entry with 2 pegs for one lever Custodie ingresso orizzontale con 2 perni per una leva	Size Grandezza	Thread Filettatura	Type STD-HV	Type STD																
			Part No. - Codice	Part No. - Codice																
 <p>HC - High construction HC - Costruzione alta</p>  <table border="1" data-bbox="167 1288 753 1460"> <thead> <tr> <th>Size Grandezza</th> <th>A</th> <th>B</th> <th>C</th> </tr> </thead> <tbody> <tr> <td>10B «57x27»</td> <td>73.5</td> <td>43.5</td> <td>80</td> </tr> <tr> <td>16B «77x27»</td> <td>94</td> <td>43.5</td> <td>80</td> </tr> <tr> <td>24B «104x27»</td> <td>120.5</td> <td>43.5</td> <td>80</td> </tr> </tbody> </table>	Size Grandezza	A	B	C	10B «57x27»	73.5	43.5	80	16B «77x27»	94	43.5	80	24B «104x27»	120.5	43.5	80	10B «57x27»	M 32	7810.6493.2B	7810.6493.0B
	Size Grandezza	A	B	C																
	10B «57x27»	73.5	43.5	80																
	16B «77x27»	94	43.5	80																
	24B «104x27»	120.5	43.5	80																
	10B «57x27»	M 40	7810.6494.2B	7810.6494.0B																
	10B «57x27»	Pg 21	7810.6479.2B	7810.6479.0B																
	10B «57x27»	Pg 29	7810.6480.2B	7810.6480.0B																
	16B «77x27»	M 32	7816.6495.2B	7816.6495.0B																
	16B «77x27»	M 40	7816.6496.2B	7816.6496.0B																
	16B «77x27»	Pg 21	7816.6481.2B	7816.6481.0B																
	16B «77x27»	Pg 29	7816.6482.2B	7816.6482.0B																
	24B «104x27»	M 32	7824.6497.2B	7824.6497.0B																
	24B «104x27»	M 40	7824.6498.2B	7824.6498.0B																
	24B «104x27»	Pg 21	7824.6483.2B	7824.6483.0B																
	24B «104x27»	Pg 29	7824.6484.2B	7824.6484.0B																

- 



- Type: STD for standard applications and inserts up to 500V/600 (UL) series: S-D, S-DD, S-E, S-ES, S-EP, S-EE, S-HSB, S-ESHV, S-K, S-M, S-EHV crimp
 - Type: STD-HV for standard applications and inserts up to 830V, S-EHV series screw terminal and S-HSB for applications over 500V up to 830V.
 - Tipo: STD per applicazioni standard ed inserti fino a 500V/600V (UL) S-D, S-DD, S-E, S-ES, S-EP, S-EE, S-HSB, S-ESHV, S-K, S-M, S-EHV crimpare
 - Tipo STD-HV per applicazioni standard ed inserti fino a 830V: serie S-EHV con terminali a vite e S-HSB per applicazioni oltre 500V fino a 830V.
 - IP66/IP69 protection degree
 Grado di protezione IP66/IP69
 - For IP66 and IP68 cable glands
 Per pressacavi IP66 e IP68