
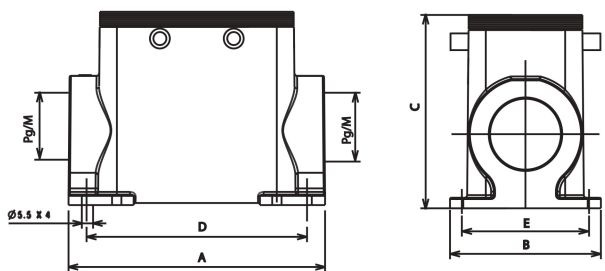


Surface mounting housings Custodie da parete	Size Grandezza	Thread Filettatura	Type STD-HV	Type STD																								
			Part No. - Codice	Part No. - Codice																								
 <p>HC - High construction                      HC - Costruzione alta</p>  <table border="1" data-bbox="119 1288 805 1467"> <thead> <tr> <th>Size Grandezza</th> <th>A</th> <th>B</th> <th>C</th> <th>D</th> <th>E</th> </tr> </thead> <tbody> <tr> <td>10B «57x27»</td> <td>97</td> <td>57</td> <td>73</td> <td>82</td> <td>45</td> </tr> <tr> <td>16B «77x27»</td> <td>117</td> <td>57</td> <td>77</td> <td>105</td> <td>45</td> </tr> <tr> <td>24B «104x27»</td> <td>143.5</td> <td>57</td> <td>80</td> <td>132</td> <td>45</td> </tr> </tbody> </table>	Size Grandezza	A	B	C	D	E	10B «57x27»	97	57	73	82	45	16B «77x27»	117	57	77	105	45	24B «104x27»	143.5	57	80	132	45	10B «57x27»	M 25X2	7810.5129.2	7810.5129.0
	Size Grandezza	A	B	C	D	E																						
	10B «57x27»	97	57	73	82	45																						
	16B «77x27»	117	57	77	105	45																						
	24B «104x27»	143.5	57	80	132	45																						
	10B «57x27»	M 32	7810.5130.2	7810.5130.0																								
	10B «57x27»	M 32X2	7810.5131.2	7810.5131.0																								
	10B «57x27»	M 40	7810.5132.2	7810.5132.0																								
	10B «57x27»	M 40X2	7810.5133.2	7810.5133.0																								
	10B «57x27»	Pg 21	7810.5134.2	7810.5134.0																								
	10B «57x27»	Pg 21X2	7810.5135.2	7810.5135.0																								
	10B «57x27»	Pg 29	7810.5136.2	7810.5136.0																								
	10B «57x27»	Pg 29X2	7810.5137.2	7810.5137.0																								
	16B «77x27»	M 32	7816.5138.2	7816.5138.0																								
	16B «77x27»	M 32X2	7816.5139.2	7816.5139.0																								
	16B «77x27»	M 40	7816.5140.2	7816.5140.0																								
	16B «77x27»	M 40X2	7816.5141.2	7816.5141.0																								
	16B «77x27»	Pg 21	7816.5142.2	7816.5142.0																								
	16B «77x27»	Pg 21X2	7816.5143.2	7816.5143.0																								
	16B «77x27»	Pg 29	7816.5144.2	7816.5144.0																								
	16B «77x27»	Pg 29X2	7816.5145.2	7816.5145.0																								
	24B «104x27»	M 32	7824.5147.2	7824.5147.0																								
	24B «104x27»	M 32X2	7824.5148.2	7824.5148.0																								
	24B «104x27»	M 40	7824.5149.2	7824.5149.0																								
24B «104x27»	M 40X2	7824.5150.2	7824.5150.0																									
24B «104x27»	Pg 21	7824.5151.2	7824.5151.0																									
24B «104x27»	Pg 21X2	7824.5152.2	7824.5152.0																									
24B «104x27»	Pg 29	7824.5153.2	7824.5153.0																									
24B «104x27»	Pg 29X2	7824.5154.2	7824.5154.0																									



- Type: STD for standard applications and inserts up to 500V series: S-D, S-DD, S-E, S-ES, S-EP, S-ESHV, S-EE, S-HSB, S-K, S-M, S-EHV crimp.
- Type: STD-HV for standard applications and inserts up to 830V, S-EHV series screw terminal and S-HSB for applications over 500V up to 830V.
- Tipo: STD per applicazioni standard ed inserti fino a 500V serie S-D, S-DD, S-E, S-ES, S-EP, S-ESHV, S-EE, S-HSB, S-K, S-M, S-EHV a crimpare.
- Tipo STD-HV per applicazioni standard ed inserti fino a 830V: serie S-EHV con terminali a vite e S-HSB per applicazioni oltre 500V fino a 830V.
- IP66 / IP69 protection degree  
 Grado di protezione IP66 / IP69
- 1 entry or 2 entries  
 1 o 2 ingressi