
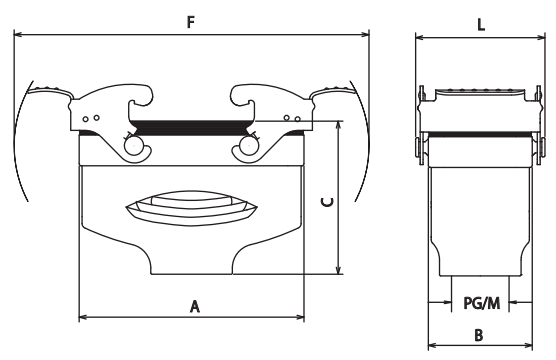






Hoods top entry with two levers and gasket Custodie ingresso verticale con due leve e guarnizione	Size Grandezza	Thread Filettatura	Type STD-HV	Type STD																								
			Part No. - Codice	Part No. - Codice																								
	10B «57x27»	M 20	7810.6598.2	7810.6598.0																								
	10B «57x27»	M 25	7810.6586.2	7810.6586.0																								
	10B «57x27»	Pg 16	7810.6536.2	7810.6536.0																								
	16B «77x27»	M 25	7816.6587.2	7816.6587.0																								
	16B «77x27»	M 32	7816.6923.2	7816.6923.0																								
	16B «77x27»	Pg 21	7816.6537.2	7816.6537.0																								
	24B «104x27»	M 32	7824.6588.2	7824.6588.0																								
	24B «104x27»	Pg 21	7824.6538.2	7824.6538.0																								
	24B «104x27»	Pg 29	7824.7146.2	7824.7146.0																								
																												
<table border="1"> <thead> <tr> <th>Size Grandezza</th> <th>A</th> <th>B</th> <th>C</th> <th>F</th> <th>L</th> </tr> </thead> <tbody> <tr> <td>10B «57x27»</td> <td>73.5</td> <td>43.5</td> <td>64</td> <td>127</td> <td>54</td> </tr> <tr> <td>16B «77x27»</td> <td>94</td> <td>43.5</td> <td>64</td> <td>147</td> <td>54</td> </tr> <tr> <td>24B «104x27»</td> <td>120.5</td> <td>43.5</td> <td>74</td> <td>174</td> <td>54</td> </tr> </tbody> </table>					Size Grandezza	A	B	C	F	L	10B «57x27»	73.5	43.5	64	127	54	16B «77x27»	94	43.5	64	147	54	24B «104x27»	120.5	43.5	74	174	54
Size Grandezza	A	B	C	F	L																							
10B «57x27»	73.5	43.5	64	127	54																							
16B «77x27»	94	43.5	64	147	54																							
24B «104x27»	120.5	43.5	74	174	54																							
<p>     </p> <ul style="list-style-type: none"> <li>- Type: STD for standard applications and inserts up to 500V series: S-D, S-DD, S-E, S-ES, S-EP, S-ESHV, S-EE, S-HSB, S-K, S-M, S-EHV crimp.</li> <li>- Type: STD-HV for standard applications and inserts up to 830V, S-EHV series screw terminal and S-HSB for applications over 500V up to 830V.</li> <li>- Tipo: STD per applicazioni standard ed inserti fino a 500V serie S-D, S-DD, S-E, S-ES, S-EP, S-ESHV, S-EE, S-HSB, S-K, S-M, S-EHV a crimpare.</li> <li>- Tipo STD-HV per applicazioni standard ed inserti fino a 830V: serie S-EHV con terminali a vite e S-HSB per applicazioni oltre 500V fino a 830V.</li> <li>- IP66 / IP69 protection degree Grado di protezione IP66 / IP69</li> <li>- For IP66 and IP68 cable glands Per pressacavi IP66 e IP68</li> </ul>																												