
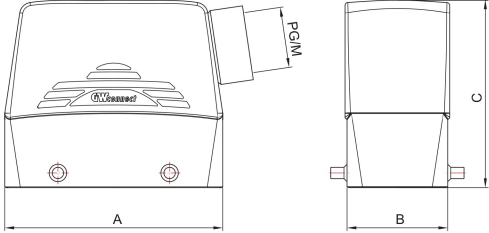


Hoods side entry with 4 pegs for two levers <i>Custodie ingresso orizzontale con 4 perni per due leve</i>	Size <i>Grandezza</i>	Thread <i>Filettatura</i>	Type STD-HV Part No. - Codice	Type STD Part No. - Codice																
	 <p>HC - High Construction <i>HC - Costruzione alta</i></p>  <table border="1" data-bbox="167 1267 751 1440"> <thead> <tr> <th>Size <i>Grandezza</i></th> <th>A</th> <th>B</th> <th>C</th> </tr> </thead> <tbody> <tr> <td>10B «57x27»</td> <td>73.5</td> <td>43.5</td> <td>*80,5</td> </tr> <tr> <td>16B «77x27»</td> <td>94</td> <td>43.5</td> <td>*80,5</td> </tr> <tr> <td>24B «104x27»</td> <td>120.5</td> <td>43.5</td> <td>*80,5</td> </tr> </tbody> </table>	Size <i>Grandezza</i>	A	B	C	10B «57x27»	73.5	43.5	*80,5	16B «77x27»	94	43.5	*80,5	24B «104x27»	120.5	43.5	*80,5	10B «57x27»	M 32	7810.6485.2B
Size <i>Grandezza</i>		A	B	C																
10B «57x27»		73.5	43.5	*80,5																
16B «77x27»		94	43.5	*80,5																
24B «104x27»		120.5	43.5	*80,5																
10B «57x27»		M 40	7810.6486.2B	7810.6486.0B																
10B «57x27»		Pg 21	7810.6471.2B	7810.6471.0B																
10B «57x27»		Pg 29	7810.6472.2B	7810.6472.0B																
16B «77x27»		M 32	7816.6487.2B	7816.6487.0B																
16B «77x27»		M 40	7816.6488.2B	7816.6488.0B																
16B «77x27»		Pg 21	7816.6473.2B	7816.6473.0B																
16B «77x27»		Pg 29	7816.6474.2B	7816.6474.0B																
24B «104x27»		M 32	7824.6489.2B	7824.6489.0B																
24B «104x27»		M 40	7824.6490.2B	7824.6490.0B																
24B «104x27»		Pg 21	7824.6475.2B	7824.6475.0B																
24B «104x27»		Pg 29	7824.6476.2B	7824.6476.0B																



- Type: STD for standard applications and inserts up to 500V/600 (UL) series: S-D, S-DD, S-E, S-ES, S-EP, S-ESHV, S-EE, S-HSB, S-K, S-M, S-EHV crimp.
- Type: STD-HV for standard applications and inserts up to 830V, S-EHV series screw terminal and S-HSB for applications over 500V up to 830V.
- Tipo: STD per applicazioni standard ed inserti fino a 500V/600V (UL) S-D, S-DD, S-E, S-ES, S-EP, S-ESHV, S-EE, S-HSB, S-K, S-M, S-EHV a crimpare.
- Tipo STD-HV per applicazioni standard ed inserti fino a 830V: serie S-EHV con terminali a vite e S-HSB per applicazioni oltre 500V fino a 830V.
- IP66 / IP69 protection degree
Grado di protezione IP66 / IP69
- For IP66 and IP68 cable glands
Per pressacavi IP66 e IP68