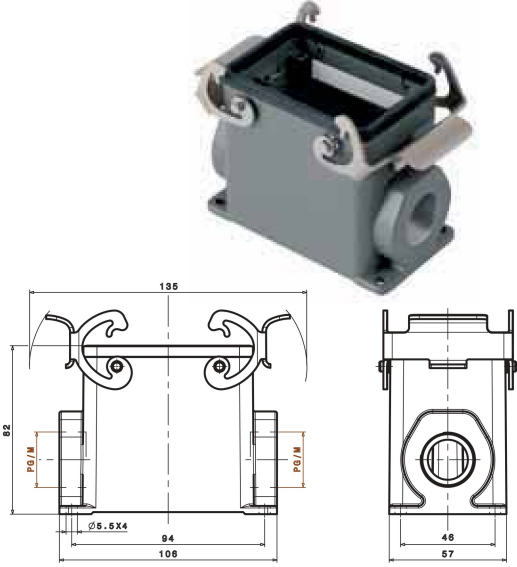
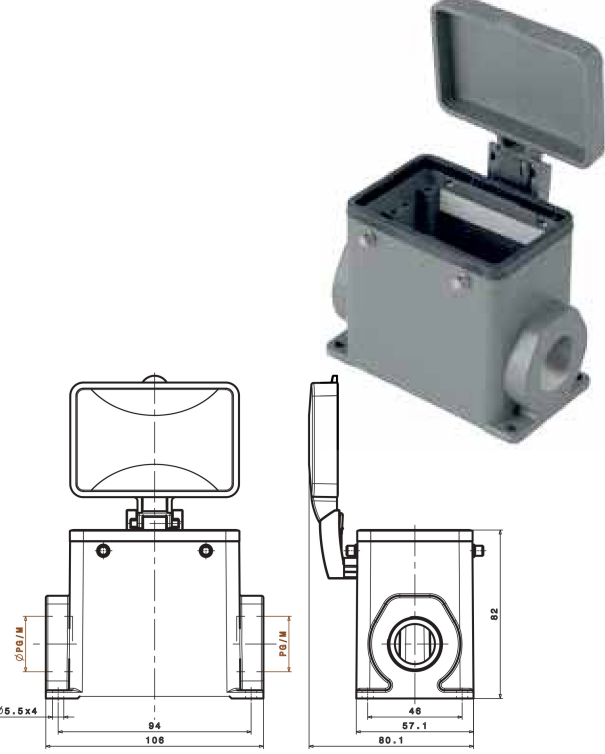



Surface mounting housings, size 32A «66x40» Custodie da parete, grandezza 32A «66x40»	Locking system Sistema di chiusura	Thread Filettatura	No. of poles No. poli *	Part No. Codice
	<p>With double lever <i>Con doppia leva</i></p>	<p>M 25 M 25X2 M 32 M 32X2 M 40 M 40x2 Pg 21 Pg 21X2 Pg 29 Pg 29X2</p>	<p>32 32 32 32 32 32 32 32 32 32</p>	<p>7832.4600.0 7832.4601.0 7832.4602.0 7832.4603.0 7832.4604.0 7832.4605.0 7832.4606.0 7832.4607.0 7832.4608.0 7832.4609.0</p>
	<p>Reversed with 4 pegs and cover <i>Rovesciato con 4 pioli e coperchio</i></p>	<p>M 25 M 25X2 M 32 M 32X2 M 40 M 40x2 Pg 21 Pg 21X2 Pg 29 Pg 29X2</p>	<p>32 32 32 32 32 32 32 32 32 32</p>	<p>7832.4610.0 7832.4611.0 7832.4612.0 7832.4613.0 7832.4614.0 7832.4615.0 7832.4616.0 7832.4617.0 7832.4618.0 7832.4619.0</p>
<p>  </p> <ul style="list-style-type: none"> <li>- Type: STD for standard applications up to 500V for S-A, S-D inserts <i>Tipo: STD per applicazioni standard fino a 500V per inserti S-A, S-D</i></li> <li>- IP66/IP69 protection degree, with locking levers only <i>Grado di protezione IP66/IP69, solo con leve di chiusura</i></li> <li>- Metal cover with stainless steel lever, spring, screws and pegs. <i>Coperchio metallico con leva, molla, viti e perni in acciaio inox</i></li> <li>- 1 entry or 2 entries <i>1 o 2 ingressi</i></li> </ul> <p>* Number of poles with S-A inserts <i>Numero di poli con inserti S-A</i></p> <p><b>Remarks:</b>                  The enclosures assure an IP66/IP69 degree of protection when coupled and blocked by the levers.                  The cover only provides mechanical protection and does not assure the degree of protection.</p> <p><b>Avvertenza:</b>                  Le custodie garantiscono il grado di protezione IP66/IP69 quando sono accoppiate e bloccate tramite le leve di chiusura.                  Il coperchio determina solo una protezione meccanica senza assicurare il grado di protezione IP.</p>				