
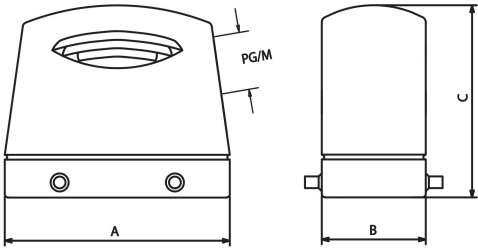


Hoods side entry with 4 pegs for two levers Custodie ingresso orizzontale con 4 perni per due leve	Size Grandezza	Thread Filettatura	Type STD-HV	Type STD																				
			Part No. - Codice	Part No. - Codice																				
 <p><b>HC - High Construction for IP68 cable glands</b>  <b>HC - Costruzione alta per pressacavi IP68</b></p>  <table border="1" data-bbox="167 1265 753 1473"> <thead> <tr> <th>Size Grandezza</th> <th>A</th> <th>B</th> <th>C</th> </tr> </thead> <tbody> <tr> <td>10B «57x27»</td> <td>73.5</td> <td>43.5</td> <td>*80</td> </tr> <tr> <td>16B «77x27»</td> <td>94</td> <td>43.5</td> <td>*80</td> </tr> <tr> <td>24B «104x27»</td> <td>120.5</td> <td>43.5</td> <td>*80</td> </tr> <tr> <td>32B «77x62»</td> <td>94</td> <td>83</td> <td>94</td> </tr> </tbody> </table>	Size Grandezza	A	B	C	10B «57x27»	73.5	43.5	*80	16B «77x27»	94	43.5	*80	24B «104x27»	120.5	43.5	*80	32B «77x62»	94	83	94	10B «57x27»	M 32	7810.6485.7	7810.6485.5
	Size Grandezza	A	B	C																				
	10B «57x27»	73.5	43.5	*80																				
	16B «77x27»	94	43.5	*80																				
	24B «104x27»	120.5	43.5	*80																				
	32B «77x62»	94	83	94																				
	10B «57x27»	M 40	7810.6486.7	7810.6486.5																				
	10B «57x27»	Pg 21	7810.6471.7	7810.6471.5																				
	10B «57x27»	Pg 29	7810.6472.7	7810.6472.5																				
	16B «77x27»	M 32	7816.6487.7	7816.6487.5																				
	16B «77x27»	M 40	7816.6488.7	7816.6488.5																				
	16B «77x27»	Pg 21	7816.6473.7	7816.6473.5																				
	16B «77x27»	Pg 29	7816.6474.7	7816.6474.5																				
	24B «104x27»	M 32	7824.6489.7	7824.6489.5																				
	24B «104x27»	M 40	7824.6490.7	7824.6490.5																				
	24B «104x27»	Pg 21	7824.6475.7	7824.6475.5																				
24B «104x27»	Pg 29	7824.6476.7	7824.6476.5																					
32B «77x62»	M 32	7832.6575.5	7832.6575.5																					
32B «77x62»	M 40	7832.6576.5	7832.6576.5																					
32B «77x62»	M 50	7832.6577.5	7832.6577.5																					
32B «77x62»	Pg 21	7832.7142.5	7832.7142.5																					
32B «77x62»	Pg 29	7832.6525.5	7832.6525.5																					
32B «77x62»	Pg 36	7832.6526.5	7832.6526.5																					
32B «77x62»	Pg 42	7832.6527.5	7832.6527.5																					

\*For threads M40 and Pg29 C = 81 with hoods LS (Large Shape) type  
 \*Per filettature M40 e Pg29 C = 81 con custodie tipo LS



- Type: STD for standard applications and inserts up to 500V series: S-D, S-DD, S-E, S-ES, S-EP, S-ESHV, S-EE, S-HSB, S-K, S-M, S-EHV crimp.
- Type: STD-HV for standard applications and inserts up to 830V, S-EHV series screw terminal and S-HSB for applications over 500V up to 830V.
- Tipo: STD per applicazioni standard ed inserti fino a 500V serie S-D, S-DD, S-E, S-ES, S-EP, S-ESHV, S-EE, S-HSB, S-K, S-M, S-EHV a crimpare.
- Tipo STD-HV per applicazioni standard ed inserti fino a 830V: serie S-EHV con terminali a vite e S-HSB per applicazioni oltre 500V fino a 830V.
- IP66 / IP69 protection degree  
 Grado di protezione IP66 / IP69
- Recommended type for IP68 cable glands  
 Tipo raccomandato per pressacavi IP68