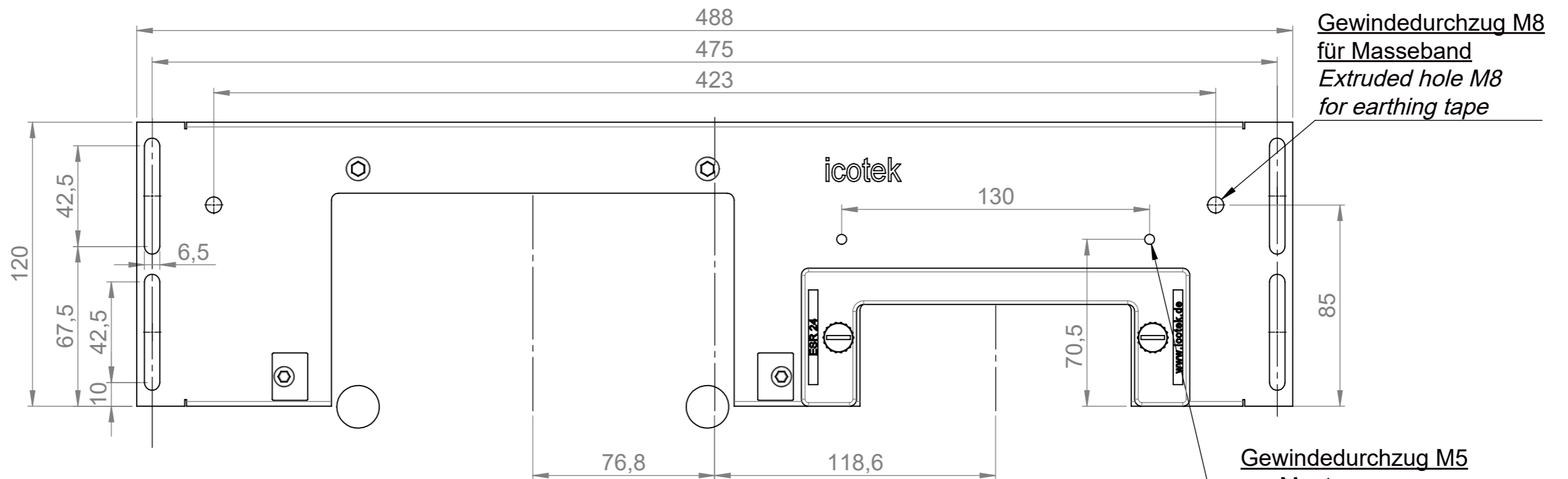
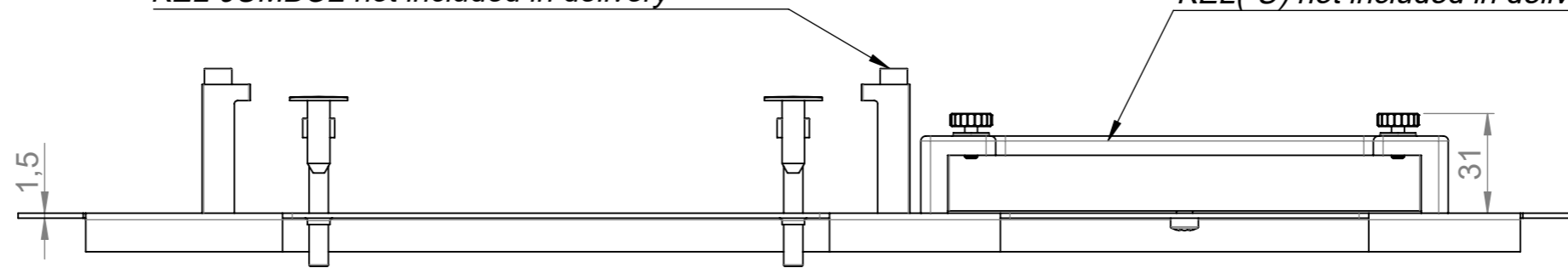
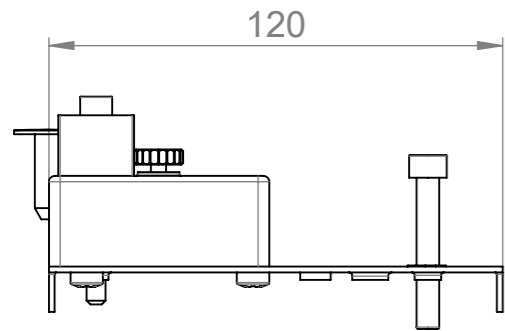


Kabeleinführungsrahmen
Cable entry frame
KEL-JUMBO2

KEL-JUMBO2 nicht im Lieferumfang enthalten
KEL-JUMBO2 not included in delivery

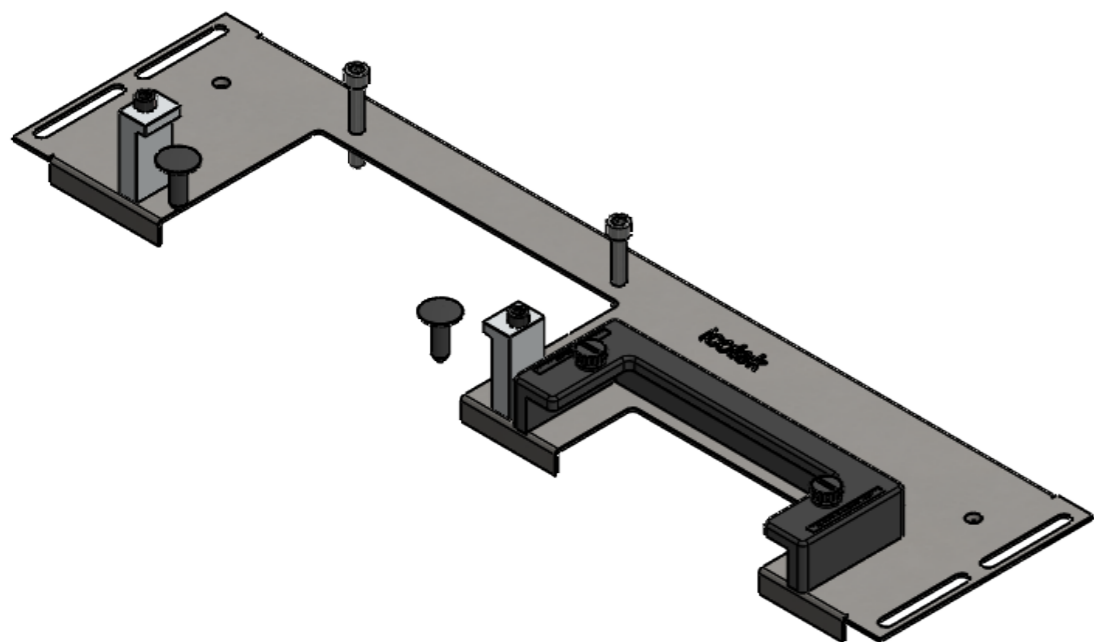
Kabeleinführungsrahmen
Cable entry frame
KEL(-U) 24

KEL(-U) nicht im Lieferumfang enthalten
KEL(-U) not included in delivery



Gewindedurchzug M8
für Masseband
Extruded hole M8
for earthing tape

Gewindedurchzug M5
zur Montage von
KEL-EMV-PFM 24 (Art. 39181)
Extruded hole M5
for mounting
KEL-EMV-PFM 24 (Art. 39181)



icotek		Bischof-von-Lipp-Straße 1 73569 Eschach Germany			
		Tel: +49 (0)7175 92380-0 www.icotek.com			
Zeichnungsvermerke Maßstab / scale: - Material / material: -		Benennung DOKU_KDR-ESR VX25-600 1x KEL JUMBO2 1x KEL 24 mit EMV-PFM Vorbereitung		Ind:	Änderungen
		Zeichnungsnummer		Artikelnummer	Datum
		.		44501	Erstellt
Ident-Nr.: 0000012237		Rohabmessung: .		Format	Blatt / von
		A3		1	1
<small>Weitergabe sowie Vervielfältigung dieses Dokuments, Verwertung und Mitteilung seines Inhalts sind verboten, soweit nicht ausdrücklich gestattet. Zuwendungen verpflichten zu Schadenersatz. Alle Rechte für den Fall der Patent-, Gebrauchsmuster-, oder Geschmacksmustereintragung vorbehalten.</small>					