

Kabeleinführungsrahmen
Cable entry frame
KEL JUMBO1

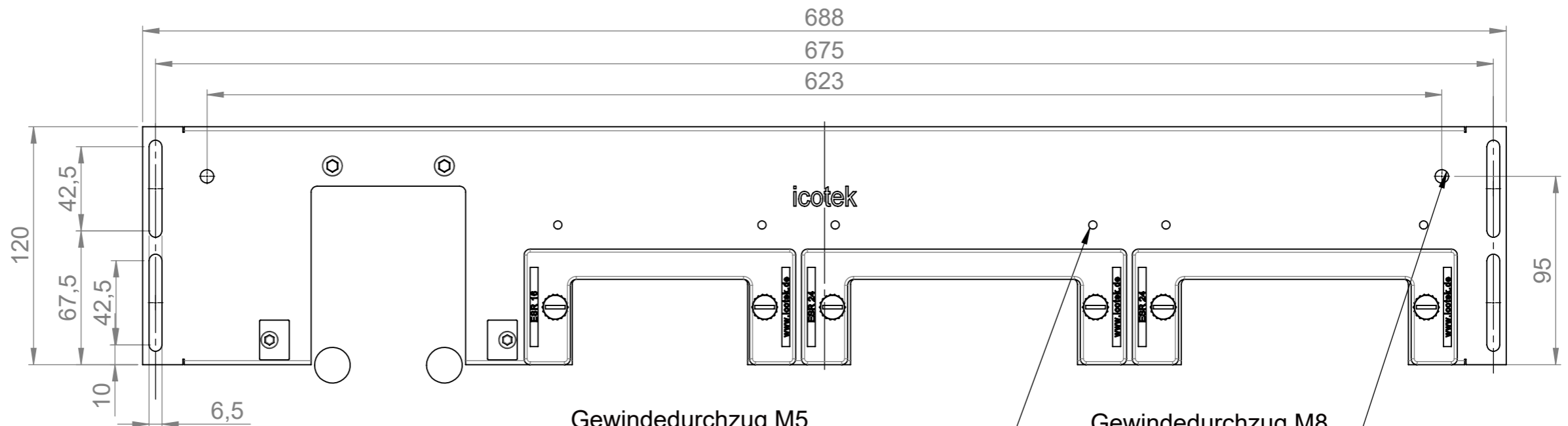
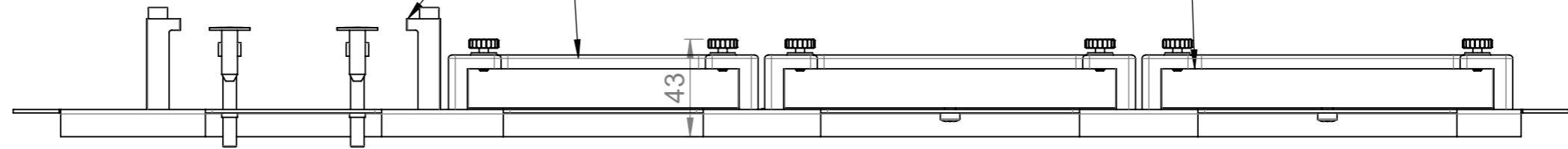
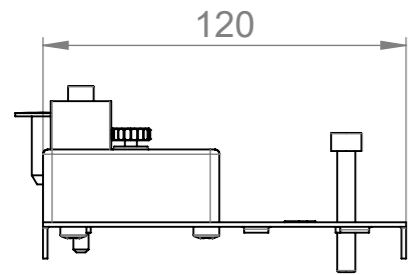
KEL JUMBO1 nicht im Lieferumfang enthalten
KEL JUMBO1 not included in delivery

Kabeleinführungsrahmen
Cable entry frame
KEL(-U) 16

KEL(-U) 16 nicht im Lieferumfang enthalten
KEL(-U) 16 not included in delivery

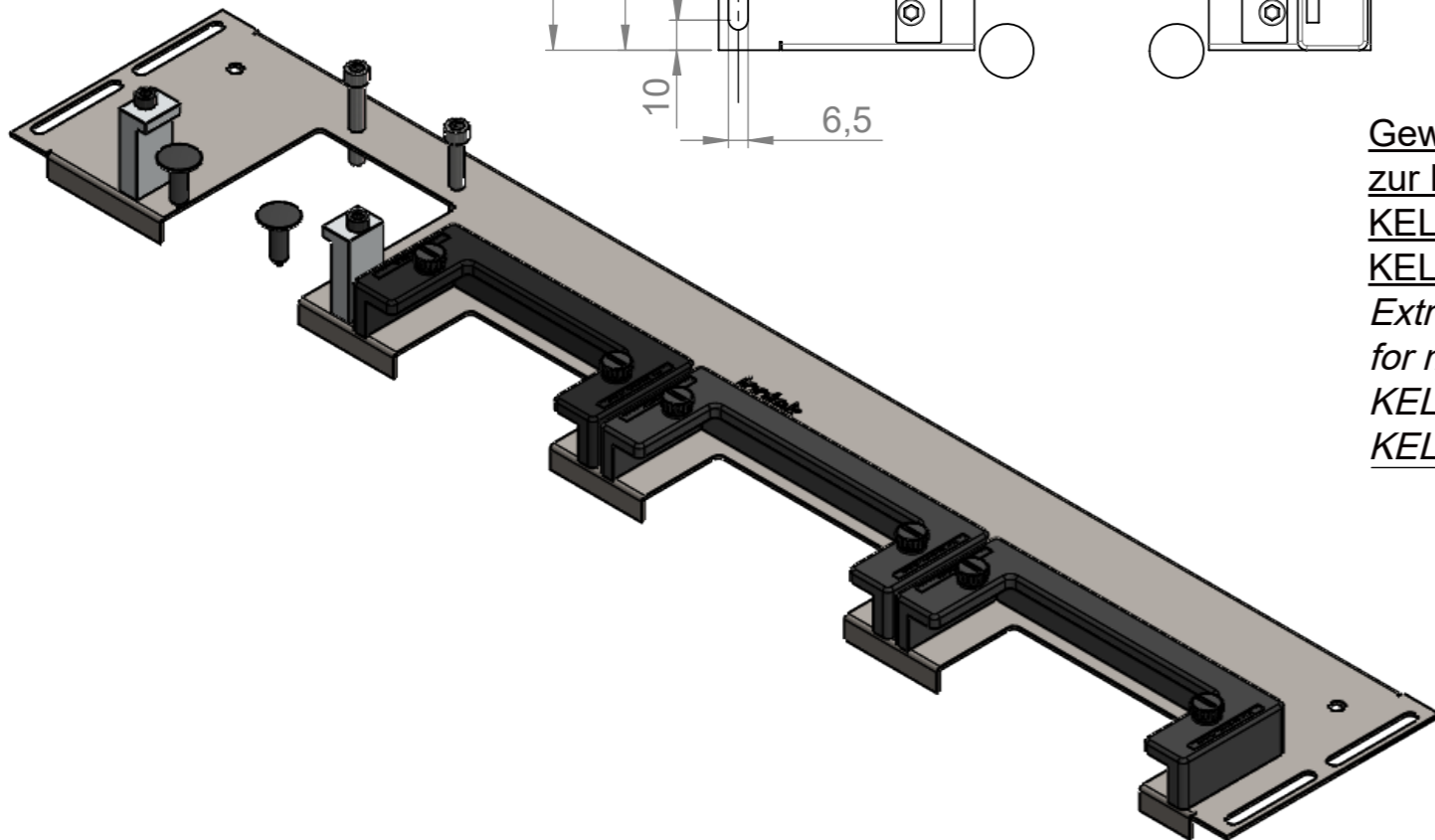
Kabeleinführungsrahmen
Cable entry frame
KEL(-U) 24 (2x)

KEL(-U) 24 nicht im Lieferumfang enthalten
KEL(-U) 24 not included in delivery



Gewindedurchzug M5
zur Montage von
KEL-EMV-PFM 24 (Art. 39181) +
KEL-EMV-PFM 16 (Art. 39183)
Extruded hole M5
for mounting
KEL-EMV-PFM 24 (Art. 39181) +
KEL-EMV-PFM 16 (Art. 39183)

Gewindedurchzug M8
für Masseband
Extruded hole M8
for earthing tape



icotek		Bischof-von-Lipp-Straße 1 73569 Eschach Germany			
		Tel: +49 (0)7175 92380-0 www.icotek.com			
Zeichnungsvermerke		Benennung		Ind:	Änderungen
Maßstab / scale: -		DOKU_KDR-ESR VX25-800 1x JUMBO1 1x KEL 16 2x KEL 24 mit EMV-PFM Vorbereitung			Datum
Material / material: -		Zeichnungsnummer		Name	
		Artikelnummer		44504	
Ident-Nr.: 0000012240		Rohabmessung: .		Format A3	
		Blatt / von		1 / 1	
		Erstellt		02.05.2019	
				ar	

Weitergabe sowie Vervielfältigung dieses Dokuments, Verwertung und Mitteilung seines Inhalts sind verboten, soweit nicht ausdrücklich gestattet.
 Zuwiderhandlungen verpflichten zu Schadenersatz. Alle Rechte für den Fall der Patent-, Gebrauchsmuster-, oder Geschmacksmustereintragung vorbehalten.