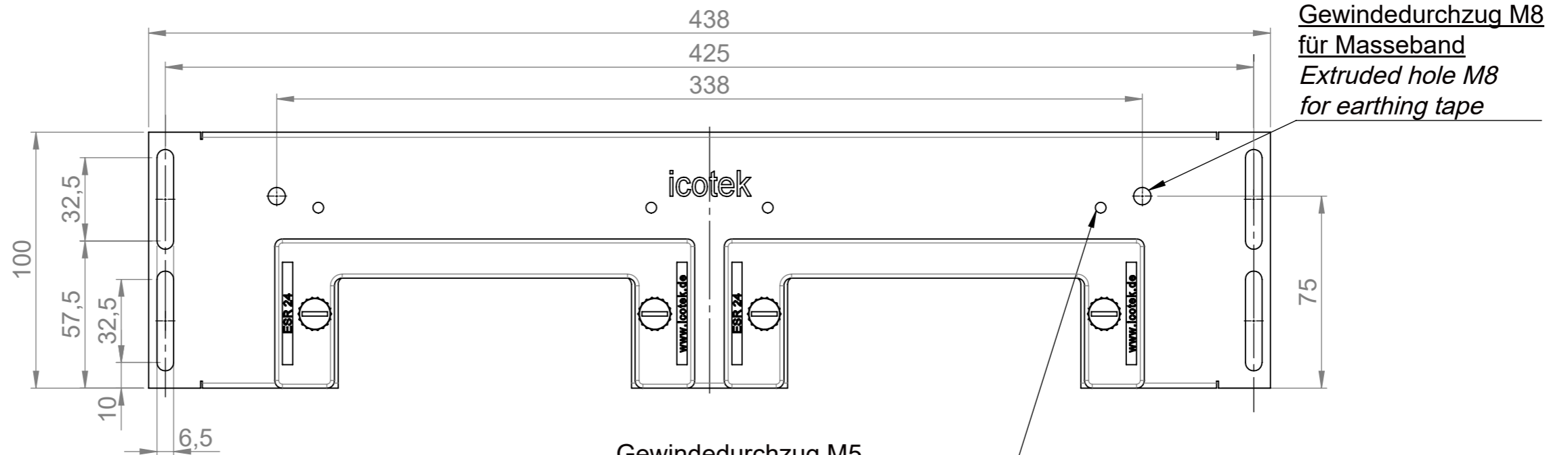
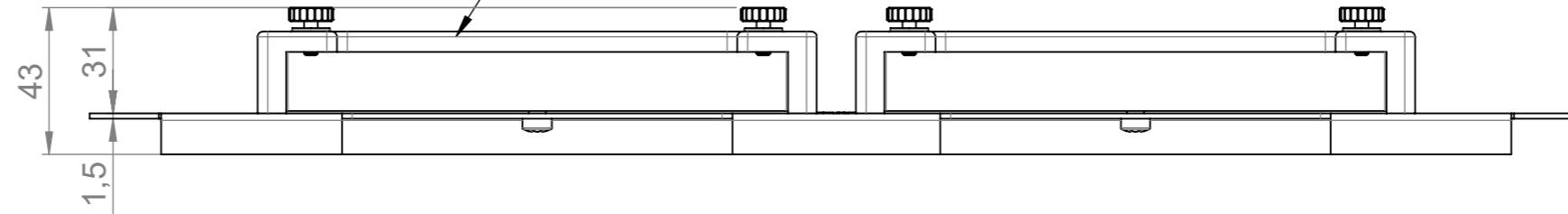
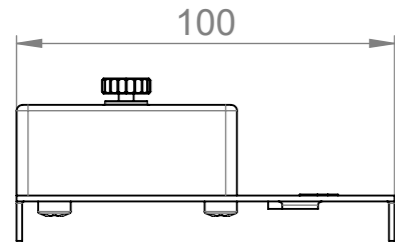


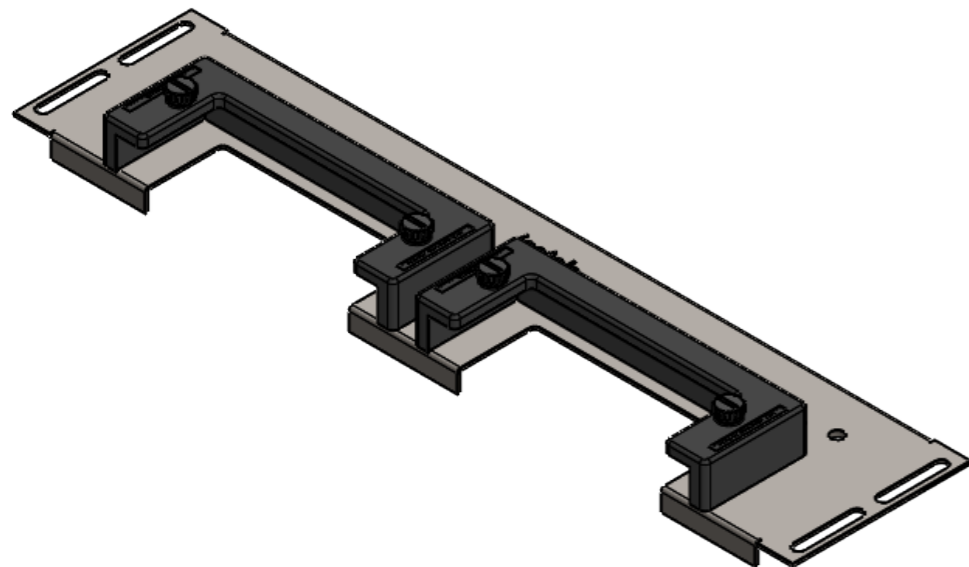
Kabeleinführungsrahmen  
Cable entry frame  
KEL(-U) 24 (2x)

KEL(-U) nicht im Lieferumfang enthalten  
KEL(-U) not included in delivery



Gewindedurchzug M8  
für Masseband  
Extruded hole M8  
for earthing tape

Gewindedurchzug M5  
zur Montage von  
KEL-EMV-PFM 24 (Art. 39181)  
Extruded hole M5  
for mounting  
KEL-EMV-PFM 24 (Art. 39181)



	Bischof-von-Lipp-Straße 1 73569 Eschach   Germany		.	.	.
	Tel: +49 (0)7175 92380-0 www.icotek.com		.	.	.
Zeichnungsvermerke Maßstab / scale: - Material / material: -		Benennung DOKU_KDR-ESR VX25-1000 2x KEL 24 mit EMV-Vorbereitung		Ind:	Änderungen
Ident-Nr.: 0000012243		Zeichnungsnummer .		Artikelnummer 44506	Datum 18.03.2019
Rohabmessung: .		Format A3		Blatt / von 1 / 1	
Weitergabe sowie Vervielfältigung dieses Dokuments, Verwertung und Mitteilung seines Inhalts sind verboten, soweit nicht ausdrücklich gestattet. Zuwiderhandlungen verpflichten zu Schadenersatz. Alle Rechte für den Fall der Patent-, Gebrauchsmuster-, oder Geschmacksmustereintragung vorbehalten.					