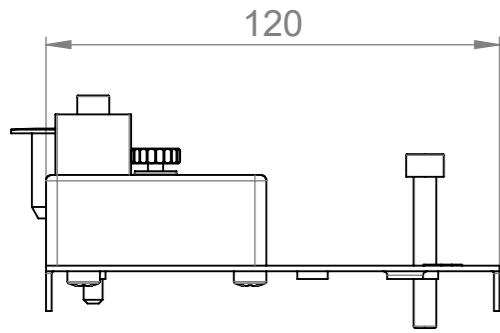


Kabeleinführungsrahmen
Cable entry frame
KEL JUMBO1

KEL JUMBO1 nicht im Lieferumfang enthalten
KEL JUMBO1 not included in delivery

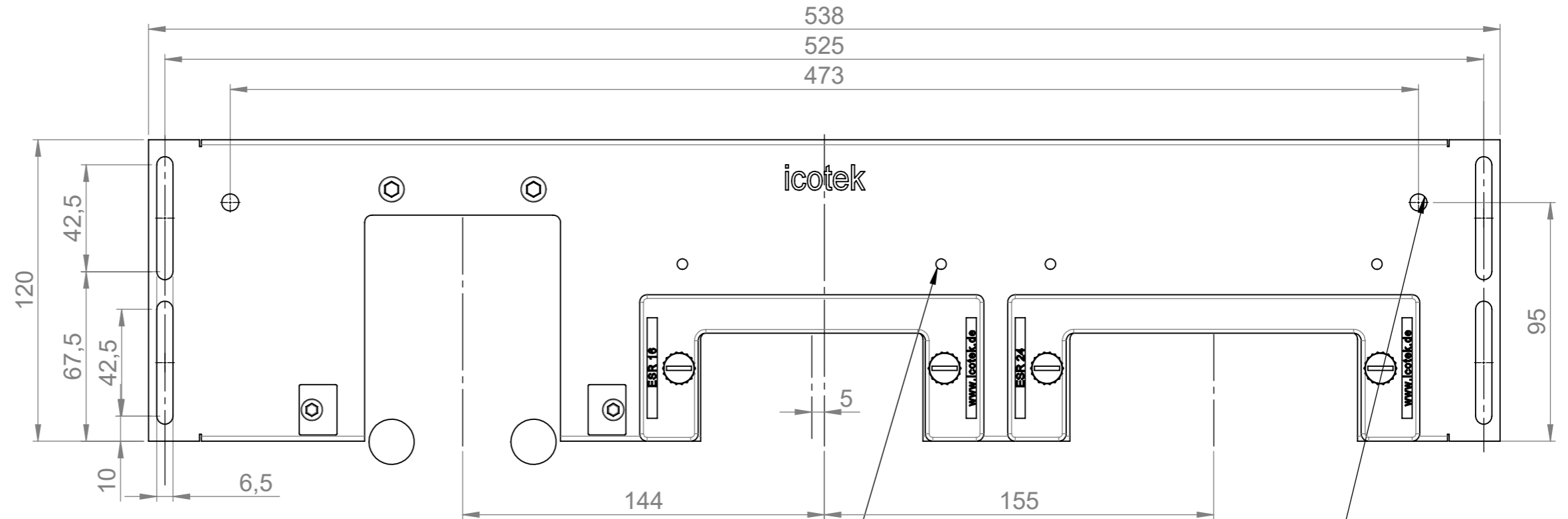
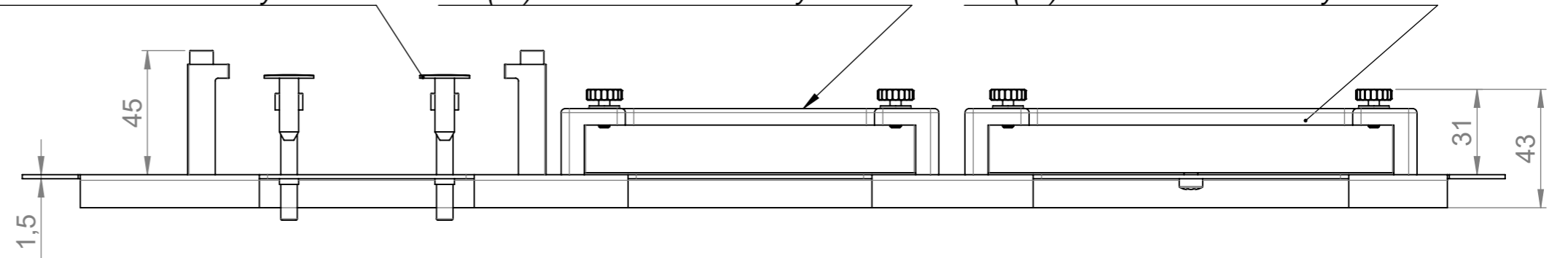


Kabeleinführungsrahmen
Cable entry frame
KEL(-U) 16

KEL(-U) nicht im Lieferumfang enthalten
KEL(-U) not included in delivery

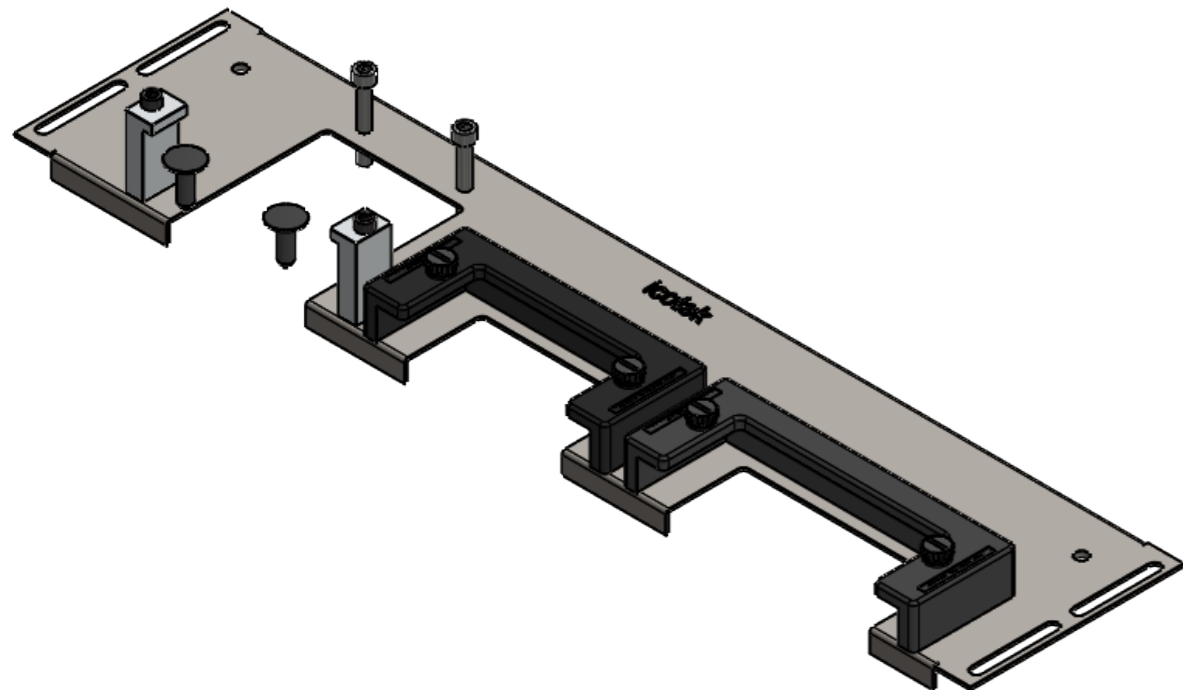
Kabeleinführungsrahmen
Cable entry frame
KEL(-U) 24 (2x)

KEL(-U) nicht im Lieferumfang enthalten
KEL(-U) not included in delivery



Gewindedurchzug M5
 zur Montage von
KEL-EMV-PFM 24 (Art. 39181) +
KEL-EMV-PFM 16 (Art. 39183)
Extruded hole M5
 for mounting
KEL-EMV-PFM 24 (Art. 39181) +
KEL-EMV-PFM 16 (Art. 39183)

Gewindedurchzug M8
 für Masseband
Extruded hole M8
 for earthing tape



icotek		Bischof-von-Lipp-Straße 1 73569 Eschach Germany			
Tel: +49 (0)7175 92380-0 www.icotek.com		Ind:		Änderungen	Datum
Benennung DOKU_KDR-ESR VX25-1200 1x KEL JUMBO1 1x KEL 16 1x KEL 24 mit EMV-PFM Vorbereitung		Artikelnummer 44510		Datum	Name
Zeichnungsvermerke Maßstab / scale: - Material / material: -		Zeichnungsnummer		Erstellt	02.05.2019
Ident-Nr.: 0000012245		Rohabmessung: .		Blatt / von	1 / 1
Format A3					
Weitergabe sowie Vervielfältigung dieses Dokuments, Verwertung und Mitteilung seines Inhalts sind verboten, soweit nicht ausdrücklich gestattet. Zuwiderhandlungen verpflichten zu Schadenersatz. Alle Rechte für den Fall der Patent-, Gebrauchsmuster-, oder Geschmacksmustereintragung vorbehalten.					